



RANSOMES®

Parts Manual

Fairway 250, 305 & 405

Series: WH, WG, WF - Engine type: Kubota V1305-E, V1505-E, V1505-TE
Product codes: LGZZ002, LGPP004, LHAA002



WARNING: If incorrectly used this machine can cause severe injury. Those who use and maintain this machine should be trained in its proper use, warned of its dangers and should read the entire manual before attempting to set up, operate, adjust or service the machine.





INTRODUCTION

ITEM NUMBER

Each part which is identified in the illustrations has an item number. Parts which do not have an item number may not be readily identified in the illustration but are usually closely associated with the immediately adjacent part.

ASSEMBLIES

A complete assembly, e.g. a wheel motor or hydraulic motor or roll assembly, is listed as a complete item with subsequent individual components listed separately.

The assembly is listed under its part number with component parts being listed offset to the right, e.g:-

ITEM	JACOBSEN PART NO.	DESCRIPTION	QTY
1	LMSD798	Roll Assy.	1
2	MBB4490	• Tube	1
3	LMSD926	• End Cap Assy.	2
4	MBB6851	•• End Cap	1
5	H009116	•• Bearing	1
6	MBB2356	• Seal Housing	1
7	A224016	• Seal	2
*	A122192	Screw	2

It may not be possible to illustrate every item. With certain items purchased from outside suppliers some component parts may not be available from Jacobsen and may need to be specially ordered from the supplier e.g. Volvo hydraulic motor components.

QUANTITIES

Quantities shown are for one assembly or sub-assembly.

USING THE PARTS LIST

Determine the function and application of the part required. Turn to the main index page and select the appropriate section. Locate the part on the illustration and parts list and read off the quantity from the appropriate MODEL column.

NUMERICAL INDEX

This is a summary of all part numbers used in the manual arranged in numerical sequence and showing the page and item number under which the parts appear.

ORDERING OF SPARE PARTS

When ordering replacement parts, it is most important to quote the SERIAL NUMBER of the machine, PART NUMBER, DESCRIPTION and QUANTITY required.



INTRODUCTIE

ILLUSTRATIE-NUMMER

Ieder onderdeel dat in de illustratie wordt weergegeven, is voorzien van een illustratie-nummer. Het is mogelijk dat onderdelen zonder een dergelijk illustratie-nummer, niet onmiddellijk in de illustratie kunnen worden gevonden. Deze behoren echter, over het algemeen, bij het onmiddellijk daarnaast geplaatste onderdeel.

SYSTEMEN

Een compleet systeem, zoals bijvoorbeeld een wiel, een motor, een hydraulische motor of rol, wordt als een compleet illustratie-nummer vermeld. De afzonderlijke componenten worden apart vermeld. Het systeem wordt ook vermeld onder het onderdeelnummer, terwijl onderdelen, iets inspringend naar rechts, zijn vermeld. Bijvoorbeeld:-

ILLUSTRATIE NUMMER	JACOBSSEN ONDERDEELNR.	BESCHRIJVING	AANT.
1	LMSD798	Rol - compleet	1
2	MBB4490	• Buis	1
3	LMSD926	• Eindkap - compleet	2
4	MBB6851	•• Eindkap	1
5	H009116	•• Lager	1
6	MBB2356	• Keerringhuis	1
7	A224016	• Keerring	2
*	A122192	Schroef	2

Het is vaak niet mogelijk om ieder onderdeel te illustreren. Daar bepaalde onderdelen door buitenleveranciers worden toegeleverd, is het mogelijk dat bepaalde onderdelen niet door Jacobsen kunnen worden geleverd. Die moeten dan speciaal bij de leverancier worden besteld. Hierbij gaat het bijvoorbeeld om onderdelen van de hydraulische Volvo motor.

AANTALLEN

De vermelde aantallen zijn voor één systeem of sub-systeem.

HET GEBRUIKEN VAN DE ONDERDELENLIJST

Eerst de functie en toepassing van het betreffende onderdeel vaststellen. Vervolgens de pagina met de hoofdindex opslaan en juiste sectie kiezen. Het onderdeel in de illustratie en de onderdelenlijst opzoeken en de hoeveelheid aflezen in de kolom met de titel 'MODEL'.

NUMERIEKE INDEX

Deze index is een samenvatting van alle onderdeelnummers die worden gebruikt in het handboek. Deze onderdeelnummers zijn in numerieke volgorde geplaatst, inclusief het pagina- en illustratie-nummer, waaronder de onderdelen verschijnen.

BESTELLEN VAN VERVANGINGSONDERDELEN

Als vervangingsonderdelen worden besteld, is het uiterst belangrijk dat het SERIENUMMER van de machine, het ONDERDEELNUMMER, de BESCHRIJVING en het VEREISTE AANTAL worden vermeld.



INTRODUCTION

NUMERO D'ARTICLE

Chaque pièce, qui est identifiée sur les illustrations, est accompagnée d'un numéro d'article. Il peut s'avérer difficile d'identifier les pièces ne possédant pas de numéro d'article, mais celles-ci sont généralement étroitement associées à la pièce immédiatement adjacente.

ENSEMBLES

Un ensemble complet, par exemple: un ensemble de moteur de roue, de moteur hydraulique ou de rouleau, est listé en tant qu'article complet et les composants individuels subséquents sont listés séparément. L'ensemble est listé sous son numéro de pièce et les composants sont décalés vers la droite sur la liste, par exemple:

ARTICLE	NO.DE PIECE	DESCRIPTION	QTE
	JACOBSEN		
1	LMSD798	Ensemble de rouleau	1
2	MBB1190	• Tube	1
3	LMSD926	• Ensemble de bouchon	2
4	MBB6891	•• Bouchon	1
5	HOO9116	•• Roulement	1
6	MBB2356	• Logement de joint	1
7	A224016	• Joint	2
8	A123103	Vis	2

Il se peut que l'illustration de tous les articles ne soit pas possible. Pour certains articles achetés à des fournisseurs externes, il se peut que certains composants ne soient pas disponibles chez Jacobsen et que ceux-ci soient commandés spécialement auprès du fournisseur, par exemple: composants de moteur hydraulique Volvo.

QUANTITES

Les quantités indiquées s'appliquent à un ensemble ou sous-ensemble.

UTILISATION DE LA LISTE DE PIECES

Déterminer la fonction et l'application de la pièce requise. Passer à la page d'index principal et sélectionner la section appropriée. Situer la pièce sur l'illustration et la liste de pièces, puis lire la quantité dans la colonne MODELE appropriée.

INDEX NUMERIQUE

Il s'agit d'un récapitulatif de tous les numéros de pièce utilisés dans le manuel, classés en séquence numérique, et indiquant la page et le numéro d'article sous lesquels les pièces apparaissent.

COMMANDE DES PIECES DE RECHANGE

Lors de la commande des pièces de rechange, il est essentiel de stipuler le NUMERO DE SERIE de la machine, le NUMERO DE PIECE, la DESCRIPTION et la QUANTITE requise.

EINFÜHRUNG

ARTIKELNUMMER

Jeder auf den Illustrationen identifizierte Teil hat eine Artikelnummer. Teile ohne Artikelnummer können nicht ohne weiteres aus der Abbildung identifiziert werden, aber stehen normalerweise mit dem benachbarten Teil in Verbindung.

BAUGRUPPEN

Eine vollständige Baugruppe, z.B. ein Rad- oder hydraulischer Motor oder eine Rolleneinheit, wird als kompletter Artikel verzeichnet, dessen spätere individuelle Komponenten separat verzeichnet sind. Die Baugruppe wird unter ihrer Teilenummer aufgelistet, und die Komponententeile werden rechts davon angegeben, z.B.:-

ARTIKEL	JACOBSEN TEILENUMMER	BESCHREIBUNG	MENGE
1	LMSD798	Rolleneinheit	1
2	MBB4490	• Rohr	1
3	LMSD926	• Verschlusskappeneinheit	2
4	MBB6951	•• Verschlusskappe	1
5	H000116	•• Lager	1
6	MBB2356	• Verdichtungsgehäuse	1
7	A224016	• Verdichtung	2
	A122192	Schraube	2

Es ist nicht immer möglich, sämtliche Artikel abzubilden. Da einige Teile von Fremdlieferanten angekauft werden, sind sie nicht jederzeit von Jacobsenerhältlich und müssen besonders vom Lieferanten bestellt werden, z.B. hydraulische Volvo-Motorkomponenten.

MENGEN

Angegebene Mengen gelten nur für eine Baugruppe oder Untergruppe.

ANWENDUNG DER TEILELISTE

Die Funktion und den Einsatzbereich des erwünschten Teils feststellen. Zum Hauptinhaltsverzeichnis gehen und den entsprechenden Abschnitt wählen. Suchen Sie das Teil auf der Abbildung und Teileliste, und entnehmen Sie die Menge der entsprechenden MENGE-Spalte.

NUMERISCHER INDEX

Hier handelt es sich um eine Übersicht aller Teilenummern aus dem Handbuch. Sie sind in numerischer Reihenfolge aufgestellt und geben Seite und Artikelnummer an, unter denen die Teile angegeben wurden.

BESTELLUNG VON ERSATZTEILEN

Bei Bestellung von Ersatzteilen ist es sehr wichtig, stets die SERIENUMMER der Maschine, die TEILENUMMER, die BESCHREIBUNG und die erwünschte MENGE anzugeben.



INTRODUCCION

Nº de ITEM

Todas la piezas identificadas en las ilustraciones poseen un número de ítem. Puede que no resulte fácil identificar inmediatamente en las ilustraciones las piezas que no tengan número de ítem, sin embargo generalmente se asocian estrechamente a la pieza inmediatamente adyacente.

MONTAJES

Un montaje completo, por ej., de un motor de rueda o hidráulico o de un rodillo, se relaciona como un ítem completo con los consiguientes componentes individuales enumerados por separado. El montaje se relaciona bajo su número de pieza con las piezas componentes enumeradas sangradas a la derecha, por ej.:

ITEM	Nº DE PIEZA	DESCRIPCION	CANTIDAD
	JACOBSEN		
1	LMSD798	Montaje de rodillo	1
2	MBB4490	• Tubo	1
3	LMSD926	• Montaje del capacete	2
4	MBB6851	•• Capacete	1
5	H009116	•• Cojinete	1
6	MBB2356	• Alojamiento de obturador	1
7	A224016	• Obturador	2
8	A122192	Tornillo	2

Puede que algunos componentes de ítems adquiridos a otros suministradores no estén a la venta en Jacobsen y se deba efectuar un pedido especial de los mismos al suministrador en cuestión, por ej., los componentes hidráulicos de los motores Volvo.

CANTIDADES

Las cantidades mostradas son para un montaje o submontaje.

MODO DE UTILIZACION DE LA LISTA DE PIEZAS

Determinese la función y aplicación de la pieza requerida. Váyase a la página de índice principal y seleccionar la sección pertinente. Localizar la pieza en la ilustración y lista de piezas y véase la cantidad en la columna del MODELO en cuestión.

INDICE NUMERICO

Se trata de un sumario de todos los números de pieza utilizadas en el manual y dispuesto en secuencia numérica mostrando los números de página e ítem bajo los que aparecen las piezas.

MODO DE EFECTUAR PEDIDOS DE PIEZAS DE REPUESTO

Cuando se piden piezas de repuesto, resulta muy importante constatar el NUMERO DE SERIE de la máquina, NUMERO DE PIEZA, DESCRIPCION Y CANTIDAD requerida.



INTRODUKTION

ARTIKELNUMMER

Hver reservedel som er identificeret i illustrationerne har et artikelnummer. Reservedele som ikke har et artikelnummer, kan ikke umiddelbart identificeres i illustrationen, men er normalt tæt forbundet med den nærmest liggende del.

SAMLINGER

En komplet samling, f.eks. hjul- eller hydraulisk motor eller rulleenhed, er opført som en komplet artikel med efterfølgende individuelle komponenter opført separat. Samlingen er opført med reservedelsnummer, hvor reservedelskomponenterne er opført til højre på samme linje, f.eks.:-

ARTIKEL	JACOBSEN NUMMER	BESKRIVELSE	KVANTITET	RESERVEDELS-
1	LMSD798	Rulleenhed	1	
2	MBB4490	• Rør	1	
3	LMSD926	• Endedækselenhed	2	
4	MBB6851	•• Endedæksel	1	
5	HOO9116	•• Leje	1	
6	MBB2356	• Tætningshus	1	
7	A224016	• Tætning	2	
*	A122192	Skrue	2	

Det er ikke muligt at illustrere hver eneste artikel. Med nogle artikler som er købt af eksterne leverandører, kan det være at nogle reservedelskomponenter ikke er til rådighed fra Jacobsen, og det kan derfor være nødvendigt at de skal bestilles specielt fra leverandøren, d.v.s. Volvo hydrauliske motorkomponenter.

KVANTITETER

De anførte kvantiteter er for én samling eller under-samling.

HVORDAN RESERVEDELSLISTEN BENYTTES

Bestem den ønskede dels funktion og anvendelses-område. Gå til hovedindekssiden og vælg den tilsvarende del. Find delen på illustrationen og reservedelslisten og aflæs volumemængden fra den tilsvarende model.

NUMERISK INDEKS

Dette er en opstilling over alle de reservedele der er brugt i manualen, arrangeret i nummerorden men med det sidenummer og artikelnummer under hvilken reservedelen fremkommer.

BESTILLING AF RESERVEDELE

Når der bestilles reservedele til udskiftning er det yderst vigtigt at angive maskinens SERIENUMMER, RESERVEDELSNUMMER, BESKRIVELSE og den ønskede KVANTITET.



INLEDNING

ARTIKELNUMMER

Varje del som identifieras på illustrationerna har ett artikelnummer. Delar utan artikelnummer kan vara svåra att identifiera på illustrationerna, men de hör ofta till den närmast stående delen.

MONTERINGAR

En komplett montering, exempelvis en hjulmotor eller en hydraulisk motor eller en valsenhet, betecknas som en komplett artikel, och dess enskilda komponenter uppräknas därefter separat. Monteringarna återfinns under sitt artikelnummer, och komponenterna uppges till höger under monteringen, t ex:

ARTIKEL	JACOBSEN DEL NR.	BESKRIVNING	ANTAL
1	LMSD798	Valsenhet	1
2	MBB4490	• Rör	1
3	LMSD926	• Ändkapselenhet	2
4	MBB6851	• • Ändkapsel	1
5	H009116	• • Lager	1
6	MBB2356	• Tätningshus	1
7	A224016	• Tätning	2
*	A122192	Skruv	2

Det är inte alltid möjligt att illustrera varje artikel. Eftersom en del artiklar inköps från andra leverantörer, finns det eventuellt delar som inte går att beställa från Jacobsen, utan som måste specialbeställas direkt från leverantören, exempelvis hydrauliska Volvo-motorkomponenter.

ANTAL

Det uppgivna antalet gäller för en montering eller delmontering.

ANVÄNDNING AV RESERVDELSLISTAN

Fastställ den önskade delens funktion och användningsområde. Gå till den huvudsakliga indexsidan och välj motsvarande avsnitt. Leta reda på delen på illustrationen och reservdelslistan, och avläs antalet från ANTAL-spalten.

NUMERISKT INDEX

Detta är en sammanfattning av instruktionsbokens samtliga artikelnummer, och de är uppräknade i numerisk ordningsföljd, och här uppges även de sid- och artikelnummer som delen återfinns under.

BESTÄLLNING AV RESERVDALAR

Vid beställning av reservdelar är det mycket viktigt att maskinens SERIENUMMER, DELNUMMER, BESKRIVNING och önskat ANTAL uppges.



INTRODUZIONE

N. COMPONENTE

Ogni componente riportato nelle illustrazioni viene identificato da un numero esclusivo. Le parti senza un numero non possono essere facilmente riconosciute nell'illustrazione, ma sono di solito strettamente associate alla parte adiacente.

COMPLESSIVI

Un complessivo completo, es. Un motore a ruota, un motore idraulico o un complessivo rullo, viene elencato come singolo componente ed i relativi singoli componenti vengono elencati a parte. Il complessivo ha un suo codice ed i relativi componenti elencati a destra. Per esempio:

COMPONENTE	JACOBSEN CODICE	DESCRIZIONE	QTÀ
1	LMSD798	Complessivo rullo	1
2	MBB4490	• Tubo	1
3	LMSD926	• Complessivo cappuccio finale	2
4	MBB6851	•• Cappuccio finale	1
5	H009116	•• Cuscinetto	1
6	MBB2356	• Alloggiamento tenuta	1
7	A224016	• Tenuta	2
*	A122192	Vite	2

Può non essere possibile illustrare ogni componente. Alcuni componenti acquistati esternamente possono non essere disponibili dalla Jacobsen e devono essere acquistati direttamente dal fornitore es. componenti del motore idraulico Volvo.

QUANTITÀ

Le quantità illustrate sono per un complessivo o sotto-complessivo.

USO LISTA DEI COMPONENTI

Determinare la funzione ed applicazione della parte richiesta. Consultare la pagina indice principale e selezionare la sezione appropriata. Individuare il componente sull'illustrazione e nella lista dei componenti. Leggere la quantità nella colonna relativa al modello appropriato.

INDICE ANALITICO

Questo indice è un sommario di tutti i codici e componenti utilizzato nel manuale elencato in ordine numerico ed illustrante il numero del componente e la pagina in cui appare.

ORDINE DELLE PARTI DI RICAMBIO

Quando si ordinano le parti di ricambio, è di vitale importanza fornire il NUMERO DI SERIE della macchina, il CODICE, la DESCRIZIONE e la QUANTITÀ richiesti.



SPECIFICATIONS

ENGINE SPECIFICATION FAIRWAY 250

TYPE: Kubota 25KW (33HP) @ 3000 RPM, 4 cylinder (in line) vertical Diesel engine, 4 stroke, water cooled, 1335cc (81.47 cu.in) with 12V electric start.

Model: V1305-BBS-EC-1

Maximum Speed: 3000 ± 50 RPM (No load)

Idle Speed: 1500 +100 / -0 RPM

Oil Sump Capacity: 6 litres (10.56 Imp.pints) (12.68 US pints)

Firing Order: 1, 3, 4, 2.

Fuel: No. 2-D Diesel fuel (ASTM D975)

ENGINE SPECIFICATION FAIRWAY 305

TYPE: Kubota 28KW (38HP) @ 3000 RPM, 4 cylinder (in line) vertical Diesel engine, 4 stroke, water cooled, 1498cc (91.44 cu.in) with 12V electric start.

Model: V1505-BBS-EC-1

Maximum Speed: 3000 ± 50 RPM (No load)

Idle Speed: 1500 +100 / -0 RPM

Oil Sump Capacity: 6 litres (10.56 Imp.pints) (12.68 US pints)

Firing Order: 1, 3, 4, 2.

Fuel: No. 2-D Diesel fuel (ASTM D975)

ENGINE SPECIFICATION FAIRWAY 405

TYPE: Kubota 34.7KW (46.5HP) @ 3000 RPM, 4 cylinder (in line) turbo-charged vertical Diesel engine, 4 stroke, water cooled, 1498cc (91.44 cu.in) with 12V electric start.

Model: V1505-TE

Maximum Speed: 3000 ± 50 RPM (No load)

Idle Speed: 1500 +100 / -0 RPM

Oil Sump Capacity: 6.4 litres (11.26 Imp.pints) (13.52 US pints)

Firing Order: 1, 3, 4, 2.

Fuel: No. 2-D Diesel fuel (ASTM D975)

MACHINE SPECIFICATION

Speeds:
Cutting: 0 - 12km/h (0 - 7.5 mph) FORWARD
0 - 6.4km/h (0 - 4 mph) REVERSE

Transport: 0 - 25km/h (0 - 15mph) FORWARD

TYRES:
Front - 26.5 x 14.00 - 12 4 ply rating turf tread
Rear - 20 x 10.00 - 8 4 ply rating turf tread

Pressures: All tyres 0.63 kg/cm² (9 p.s.i.)

Brakes: Hydrostatic braking with mechanical type emergency/parking brakes, on front wheels

Cooling System
Capacity: 5litres (8 Imp. pints) (10.5 US pints)

Fuel Tank
Capacity: 45.4 litres (10 Imp. galls) 12 US galls

Hydraulic Tank
Capacity: 37.8 litres (8.3 Imp. galls) 10 US galls

DIMENSIONS FAIRWAY 250

Width of cut: 2.49 metres (98in)

Overall width: (transport) 2.13 metres (84in)

Overall height: 1.60 metres (63in)

Overall length: 2.91 metres (114.5in)

Wheelbase: 1.45metres (57in)

Uncut turning circle:

Overall weight of machine: 1270kg (2800lb)
with Fairway 7-knife units

DIMENSIONS FAIRWAY 305

Width of cut: 2.94 metres (116in)

Overall width: (transport) 2.52 metres (99.2in)

Overall height: 1.60 metres (63in)

Overall length: 2.88 metres (113.5in)

Wheelbase: 1.45 metres (57in)

Uncut turning circle: 1.32 metres (52in)

Overall weight of machine: 1515kg (3340lb)
with Fairway 7-knife units

DIMENSIONS FAIRWAY 405

Width of cut: 4.00 metres (158in)

Overall width: (transport) 4.20 metres (166in)

Overall height: 1.40 metres (56in)

Overall length: 2.88 metres (113.5in)

Wheelbase: 1.45 metres (57in)

Uncut turning circle:

Overall weight of machine: 1860kg (4100lb)
with Fairway 7-knife units

NOISE EMISSION FAIRWAY 250

Conforms to the specification of Directive EEC 79/113, 84/558, 87/252, 88/180, 88/181.

Sound Power Level: 102dB(A) LWA (Bystander)
Sound Pressure Level: 84.1dB(A) LpA (Operator Ear Level)

NOISE EMISSION FAIRWAY 305

Conforms to the specification of Directive EEC 79/113, 84/558, 87/252, 88/180, 88/181.

Sound Power Level: 100dB(A) LWA (Bystander)
Sound Pressure Level: 83.3dB(A) LpA (Operator Ear Level)

NOISE EMISSION FAIRWAY 405

Conforms to the specification of Directive EEC 79/113, 84/558, 87/252, 88/180, 88/181.

Sound Power Level: 102dB(A) LWA (Bystander)
Sound Pressure Level: 84dB(A) LpA (Operator Ear Level)



VIBRATION LEVEL FAIRWAY 250

The machine was tested for whole body and hand/arm vibration levels. The operator was seated in the normal operating position with both hands on the steering mechanism. The engine was running and the cutting device was rotating with the machine stationary.

Hand / Arm acceleration level : 0.33 m/s²

Whole body acceleration level

X axis : 0.69 m/s²
Y axis : 0.95 m/s²
Z axis : 1.35 m/s²

VIBRATION LEVEL FAIRWAY 305

The machine was tested for whole body and hand/arm vibration levels. The operator was seated in the normal operating position with both hands on the steering mechanism. The engine was running and the cutting device was rotating with the machine stationary.

Hand / Arm acceleration level : 1.08 m/s²

Whole body acceleration level

X axis : <0.010m/s²
Y axis : 0.018m/s²
Z axis : 0.046 m/s²

VIBRATION LEVEL FAIRWAY 405

The machine was tested for whole body and hand/arm vibration levels. The operator was seated in the normal operating position with both hands on the steering mechanism. The engine was running and the cutting device was rotating with the machine stationary.

Hand / Arm acceleration level :0.524 m/s²

Whole body acceleration level

X axis : <0.010 m/s²
Y axis : 0.019 m/s²
Z axis : 0.046 m/s²

RECOMMENDED LUBRICANTS

Engine oil: Should be to MIL-L-2104C or to A.P.I. Classification CE grades and as given in the table below:

Temperature	Oil Viscosity
ABOVE 25°C (77°F)	SAE 30
0°C to 25°C (32°F to 77°F)	SAE 20
BELOW 0°C (32°F)	SAE 10w

Hydraulic Oil: To A.P.I. Classification CE/SF grades SAE 10w-30

Grease: Shell Darina R2 or equivalent.




INDEX TO SECTIONS

Section	Page
FRAME & REAR AXLE	13
ENGINE MOUNTING	17
HYDROSTAT & THROTTLE CONTROLS	19
FILTER MOUNTING AND EXHAUST	23
STEERING WHEEL & PEDAL MOUNTING	27
FRONT LIFT ARM MOUNTING	31
REAR LIFT ARM MOUNTING	35
WING LIFT ARM MOUNTING (405)	39
DRIVE WHEELS & BRAKES	43
HYD RESERVOIR & FUEL TANK	45
HOOD & RADIATOR	49
SEAT MOUNTING/OPTIONAL SEAT KITS	53
SERVICE SUSPENSION	55
INSTRUMENT PANEL	57
MOW HARNESS 405	59
HYDRAULIC VALVE MOUNTING (250 / 305)	61
HYDRAULIC VALVE MOUNTING (405)	63
SAUER-SUNSTRAND M35 PUMP	65
TANDEM PUMP	71
DECALS	73
ELECTRICAL DIAGRAM	74
HYDRAULIC DIAGRAM-4WD TRACTION	78
HYDRAULIC DIAGRAM CUTTING, STEERING & LIFT 250	82
HYDRAULIC DIAGRAM CUTTING, STEERING & LIFT 305	86
HYDRAULIC DIAGRAM CUTTING, STEERING & LIFT 405	90
4WD VALVE (EC MODEL)	95
REEL DRIVE VALVE	97
LIFT CONTROL VALVE	99
LIFT CONTROL VALVE ASSEMBLY	101
HYDRAULIC STEER GEAR	103
CUTTING CYLINDER CONTROL VALVE (FWD / N / REV)	105
CUTTING CYLINDER CONTROL VALVE (FWD / N / REV)	107
SALVE REEL SPEED	109
SOLENOID VALVE	111
SEAT BREAKDOWN S85/90R	113
SEAT SUSPENSION BREAKDOWN DS85H	117

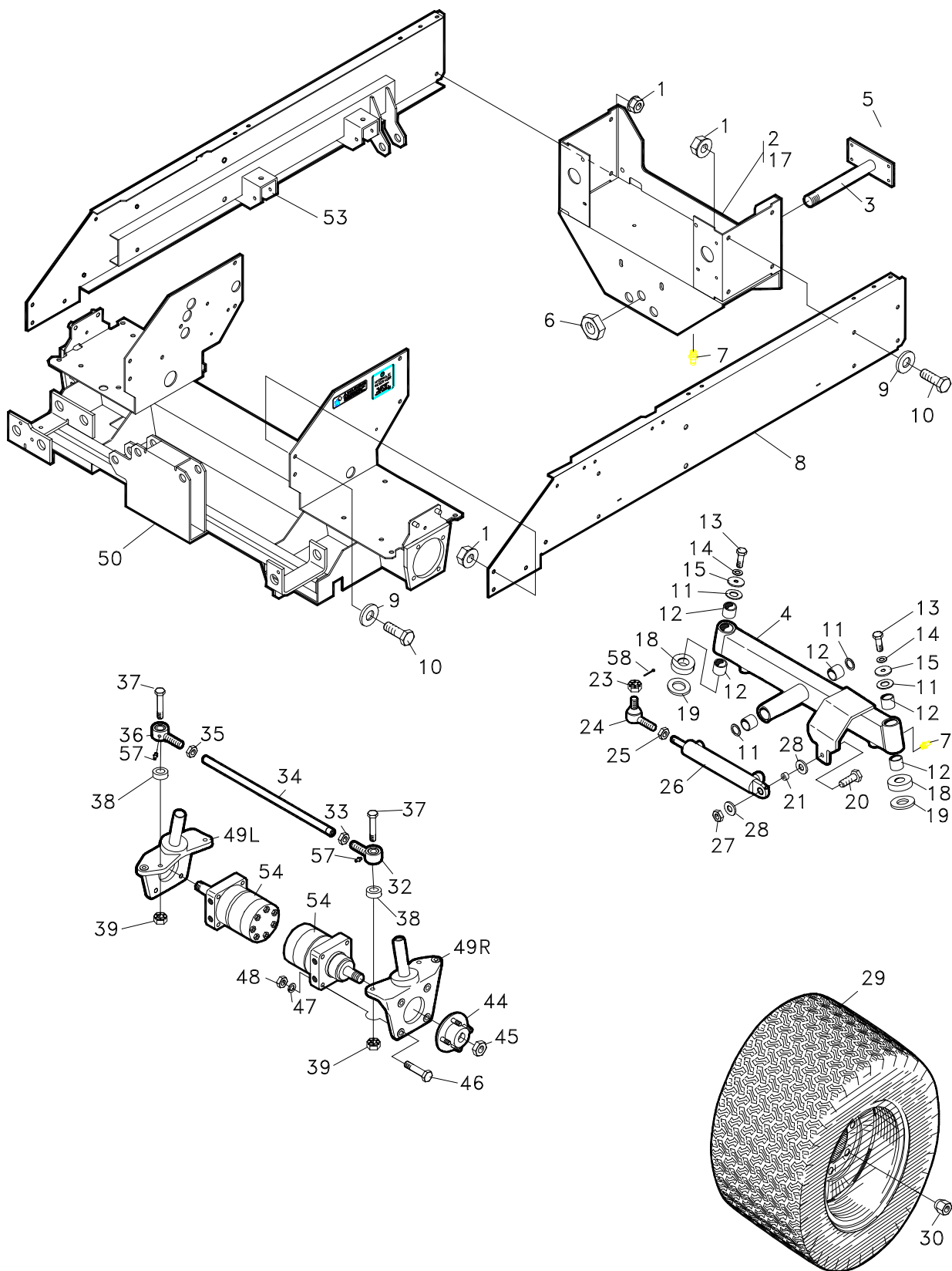
FRAME & REAR AXLE

LIST OF PARTS

ITEM	RANSOMES PART NO	DESCRIPTION 	QTY
1-1	450380	LOCKNUT NYLON M12-1.75	14
1-3	2206030	WLDMT REAR AXLE PIVOT	1
1-4	2206013G	S REAR AXLE ASSY (INCLUDES ITEMS 7 & 12)	
1-5	450016	HEX BOLT M8-1.5 X 40	4
1-6	A139382	NUT 1-1/4-12	1
1-7	GSF2540AC	LUBRICATOR	3
1-8	2206024G	LH FRAME RAIL	1
1-9	A150012	WASHER	14
1-10	450241	BOLT M12-1.75 X 30	14
1-11	62464-4A	WASHER, THRUST	4
1-12	W108003	BUSHING	6
1-13	450213	BLT-HEX M10-1.5 X 20	2
1-14	450412	LOCKWASHER M10	2
1-15	64163-17	WASHER	2
1-17	2206052D	WLDMT-FRAME REAR	1
1-18	W178018	THRUST BEARING	2
1-19	173042	SPACER-SPINDLE	2
1-20	GSF2001JP	BOLT	1
1-21	2203049	BUSHING-STEERING CYL	1
1-22	A139902	NUT 7/16" UNF	1
1-23	306825	NUT, 7/16-20 CASTLE	2
1-24	A814548	END, TIE ROD	1
1-25	800490	NUT 14MM 1.5	1
1-26	198040	CYLINDER, STEERING (USE A231010 SEAL KIT)	
1-27	A139903	1/2-13 HEX LOCK NUT	1
1-*	H083031	DISC SPRING	2
1-*	450392	WASHER	1
1-28	A159408	WASHER	2
1-29	A816225	ASSY-WHEEL 20 X 10 X 8 (305 / 405)	2
	A817078	TIRE 20 X 10 X8	A/R
	A816217	RIM 8" 4 BOLT	A/R
1-29	A816246	ASSY-WHEEL 20 X 10 X 8 (250)	2
	178032-01	• TIRE 20 X 10 X8	A/R
	118032	• RIM 8" 4 BOLT	A/R
1-30	A134111	WHEEL NUT 1/2-20	8
1-32	A814541	ROD END	1
1-33	450334	NUT	1
1-34	MBG2163	TIE ROD	1
1-35	450334	NUT	1
1-36	A814541	ROD	
1-37	A100974	BOLT, M16 x 70 HEX HD	2
1-38	MBF1270A	SPACER	2
1-39	450382	NUT, M16 NYLOC	2

* Not Illustrated

FIGURE 1




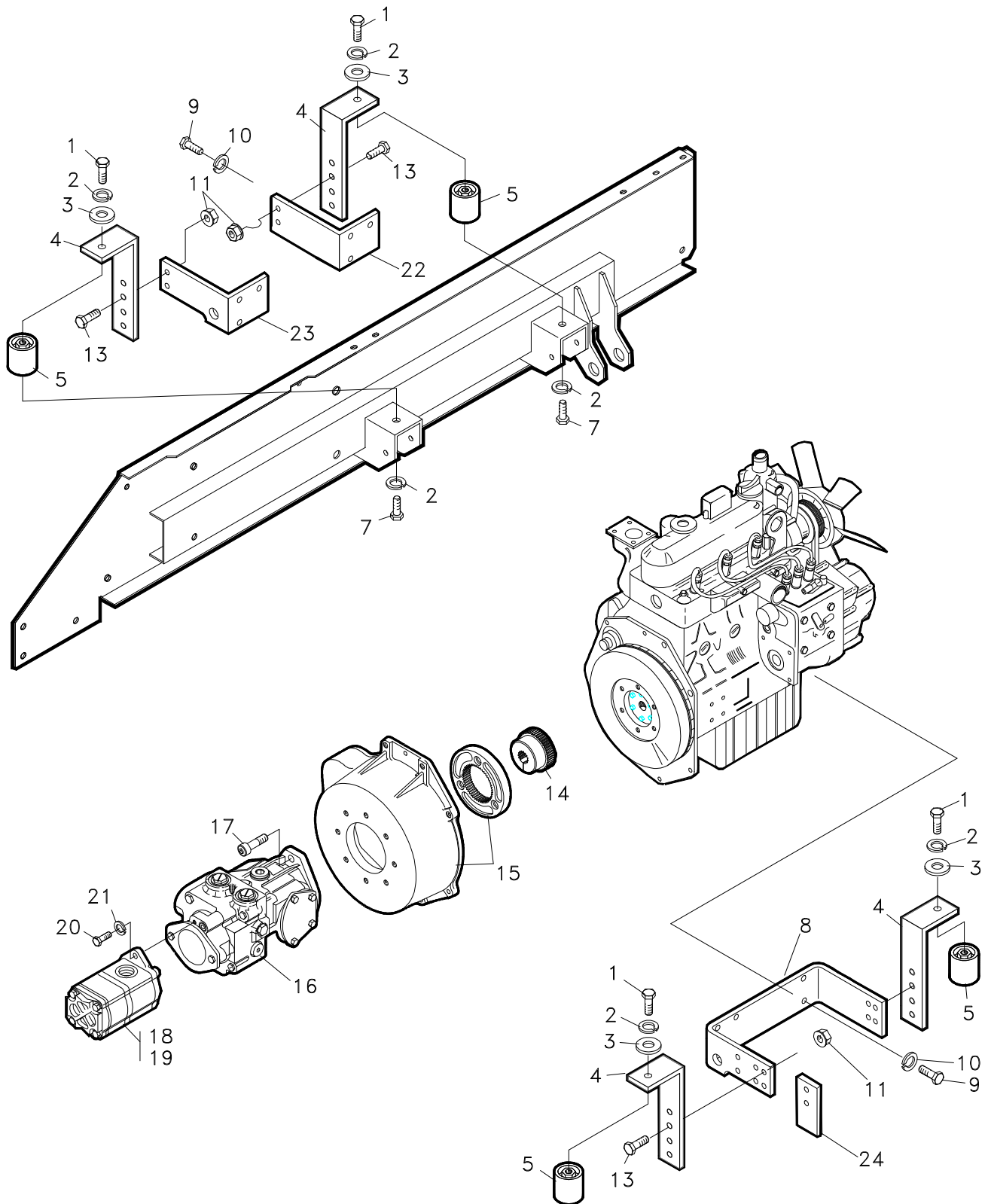

ITEM	RANSOMES PART NO	DESCRIPTION 	QTY
1-44	MBG0969A	WHEEL, HUB (305 / 405)	2
	BAM6152	WHEEL HUB (250)	2
1-45	MBF1355	NUT 1-20 UNEF	2
1-46	450056	BOLT-M12-1.75X80	8
1-47	450424	LOCKWASHER 12mm	8
1-48	450326	NUT-HEXM12-1.75	8
1-49L	MBG5538	PLATE MOTOR L/H	1
1-49R	MBG5537	PLATE MOTOR R/H	1
1-50	MBF0199H	FRAME FRONT (305)	1
1-50	MBF1016A	FRAME FRONT (405)	1
1-50	2206131D	FRAME FRONT (250)	1
1-53	MBF0644E	RH FRAME RAIL	1
1-54	W148141-07 148138	WHEEL MOTOR • SEAL KIT (USE KEY 64164-08)	2
1-57	548224	LUBRICATOR	2

FIGURE 2



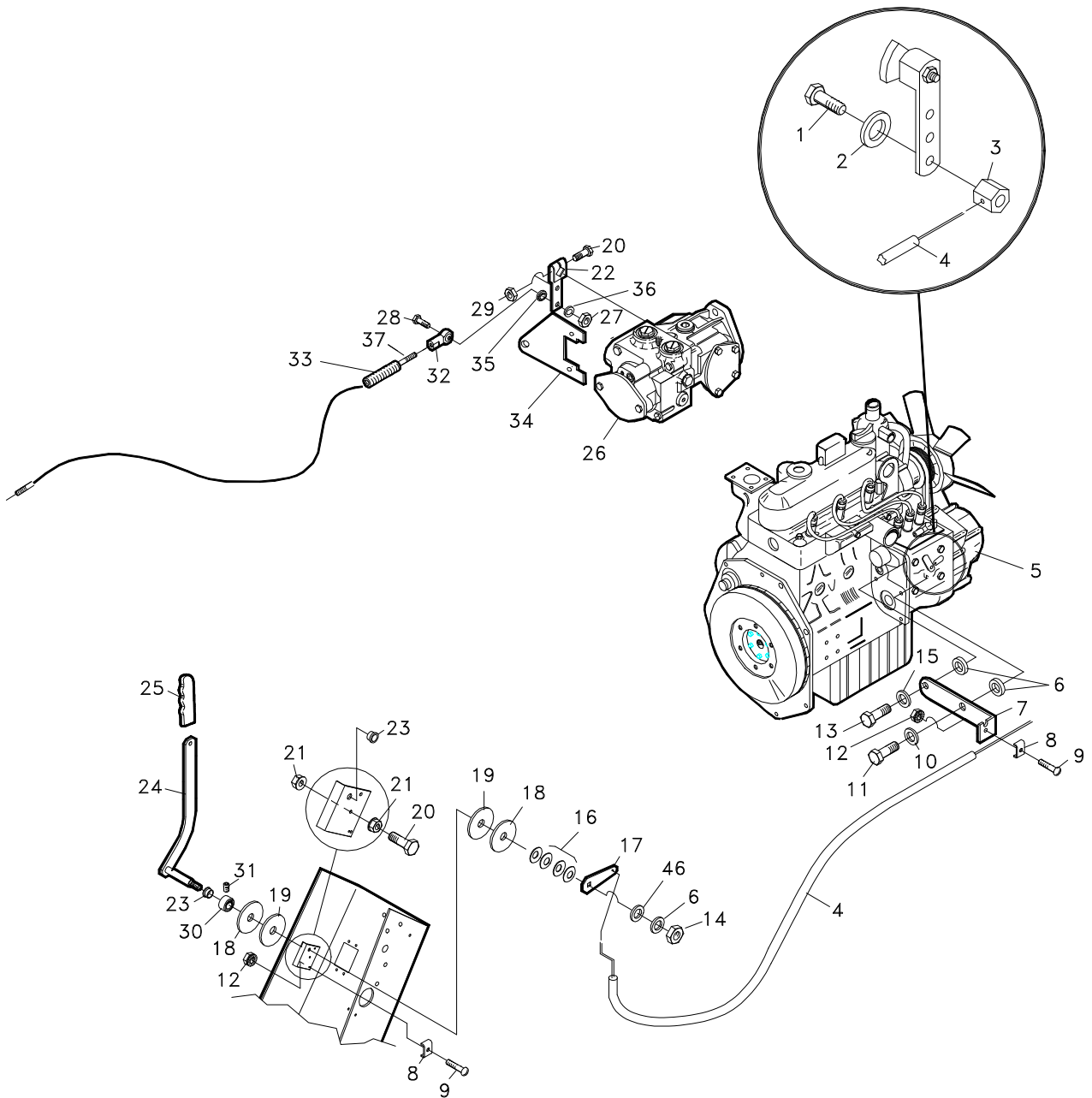
ENGINE MOUNTING

LIST OF PARTS

ITEM	RANSOMES PART NO	DESCRIPTION 	QTY
2-1	64123-73	BOLT HEX 1/2-13 X 1	4
2-2	GSF2164L	LOCKWASHER 1/2	10
2-3	GSF2150G	WASHER	4
2-4	2202064	BRACKET-ENG MOUNTING (305)	4
	MBG1548	ENGINE BRACKET R.H. FRONT (405)	1
	MBG1547	ENGINE BRACKET R.H. REAR (405)	1
	MBG1549B	ENGINE BRACKET L.H. (405)	1
2-5	BAF8380	MOUNT, ISOLATION	4
2-7	A102109	BOLT-HEX	4
2-8	MBG1549	ENGINE BRACKET, LH	1
2-9	450214	SCREW M10 X 25	12
2-10	800488	LOCKWASHER	12
2-11	450375	LOCKNUT NYLON M10-1.5	8
2-13	450030	BOLT M10-1.5 X 40	8
2-14	2208063	COUPLING-15 TOOTH	1
2-15	2208048	BELL HOUSING	1
	A814646	• ENGINE FLANGE	1
2-16	A800638	PUMP-SAUER SUNDSTRAND M46	1
2-17	64189-8A	BOLT HEX SOC 1/2-13 X 1.25	2
2-18	2208041	TANDEM PUMP (250)	1
2-19	A800594	TANDEM PUMP (305)	1
2-19	A800602	TANDEM PUMP (405)	1
2-*	A230064	• SEAL KIT (SECONDARY PUMP)	1
2-*	A230065	• SEAL KIT (PRIMARY PUMP)	1
2-*	H200339	• SHAFT SEAL (PRIMARY PUMP)	1
2-*	A221152	BS.152 'O' RING	1
2-20	GSF2093EF	BOLT HEX 3/8-16 X 1	2
2-21	GSF2164J	LOCKWASHER	2
2-22	MBG1911A	ENGINE BRACKET RH REAR	1
2-23	MBG1912	ENGINE BRACKET RH FRONT	1
2-24	2202160	STOP - REAR REEL	1

* Not Illustrated

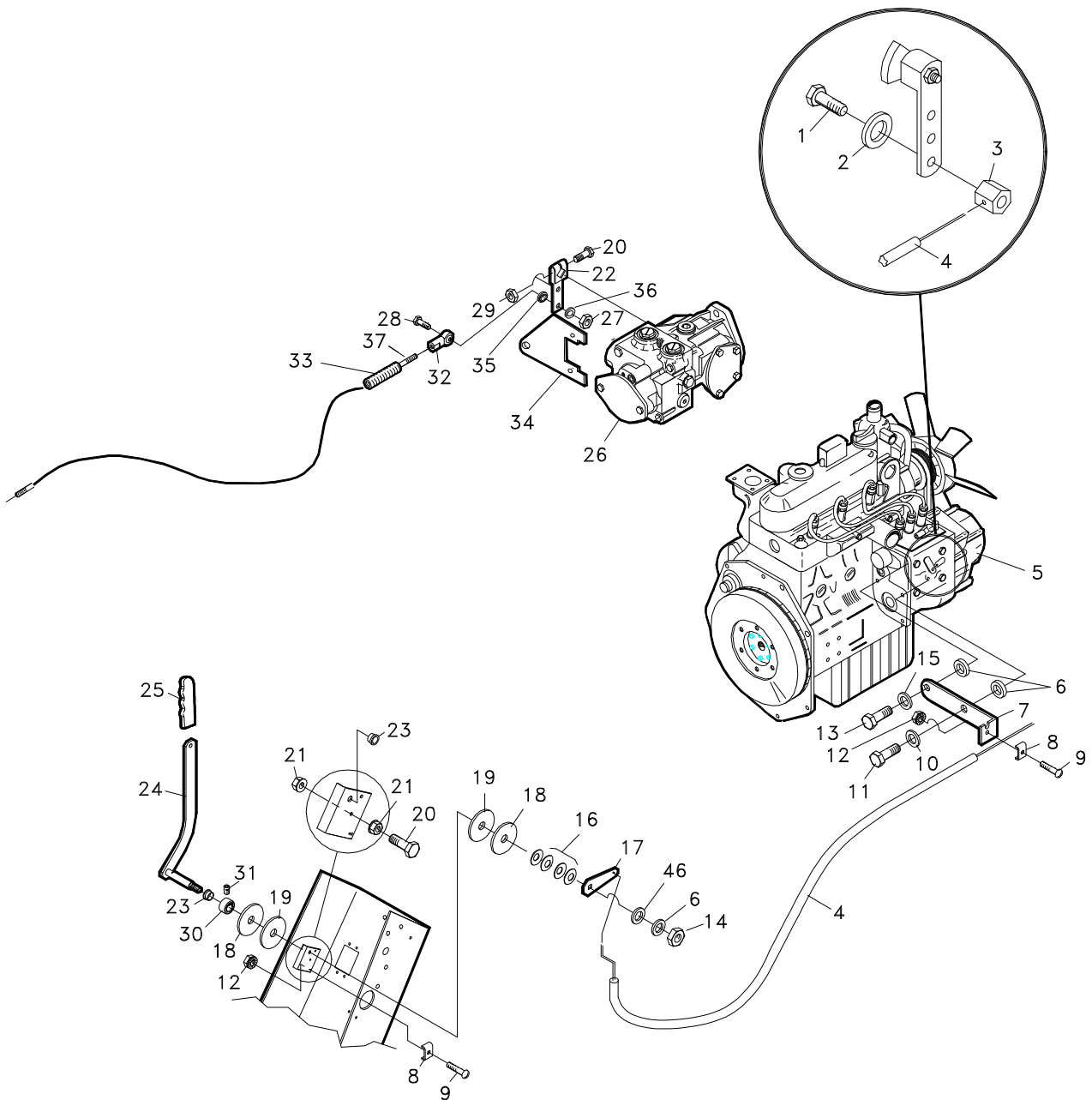
FIGURE 3



ITEM	RANSOMES PART NO	DESCRIPTION GB	QTY
3-1	64123-59	BOLT-HEX 5/16-24 X 1/2	1
3-2	A159401	WASHER	1
3-3	172084	CLAMP THROTTLE	1
3-4	W148057-03	CABLE, THROTTLE	1
3-5	A682182	ENGINE - KUBOTA V1505 (305)	1
	A682187	ENGINE - KUBOTA V1505-TBB-EC-1-S1 (TURBO) (405)	1
	2208078	ENGINE - KUBOTA V1305B (250)	1
		MISC KUBOTA ENGINE COMPONENT NUMBERS (250 / 305):	
	12251-4301-0	IN-LINE FUEL FILTER	
	15221-4308-0	CARTRIDGE FUEL FILTER	
	68371-5121-0	ELECTRIC FUEL PUMP	
	16271-3209-0	OIL FILTER	
	16285-74112	FAN 370mm 7 BLADE (KUBOTA)	
	LMAB542	COOLING FAN KIT	
	2208213	• FAN 8 BLADE	1
	2203099	• SPACER, FAN	1
	450002	• BOLT M6 x 35 HEX HD	4
	450410	• S.L.WASHER M6	4
		MISC KUBOTA ENGINE COMPONENT NUMBERS (405):	
	13351-4301-1	IN-LINE FUEL FILTER	
	15221-4308-0	CARTRIDGE FUEL FILTER	
	16851-5203-0	ELECTRIC FUEL PUMP	
	16271-3209-2	OIL FILTER	
	16285-74112	FAN 380mm 7 BLADE (KUBOTA)	
	LMAB543	COOLING FAN KIT	
	A691134	• FAN 8 BLADE	1
	2203099	• SPACER, FAN	1
	450002	• BOLT M6 x 35 HEX HD	4
	450410	• S.L.WASHER M6	4
3-6	A159926	WASHER	3
3-7	172085	BRACKET-THROTTLE	1
3-8	W022372	B & S CABLE CLAMP	2
3-9	A119109	10-24 X 3/4 MACH SCREW	2
3-10	450412	LOCKWASHER 10mm	1
3-11	450214	SCREW M10 X 25	1
3-12	A139325	NUT HEX #10-24 KEPS	2
3-14	A139303	5/16-18 HEX LOCKNUT	1
3-15	64006-02	LOCKWASHER	1
3-16	H083031	CONICAL SPRING WASHER	6
3-17	172088	THROTTLE	1
3-18	64163-18	WASHER	2
3-19	64163-25	WASHER	2

* Not Illustrated

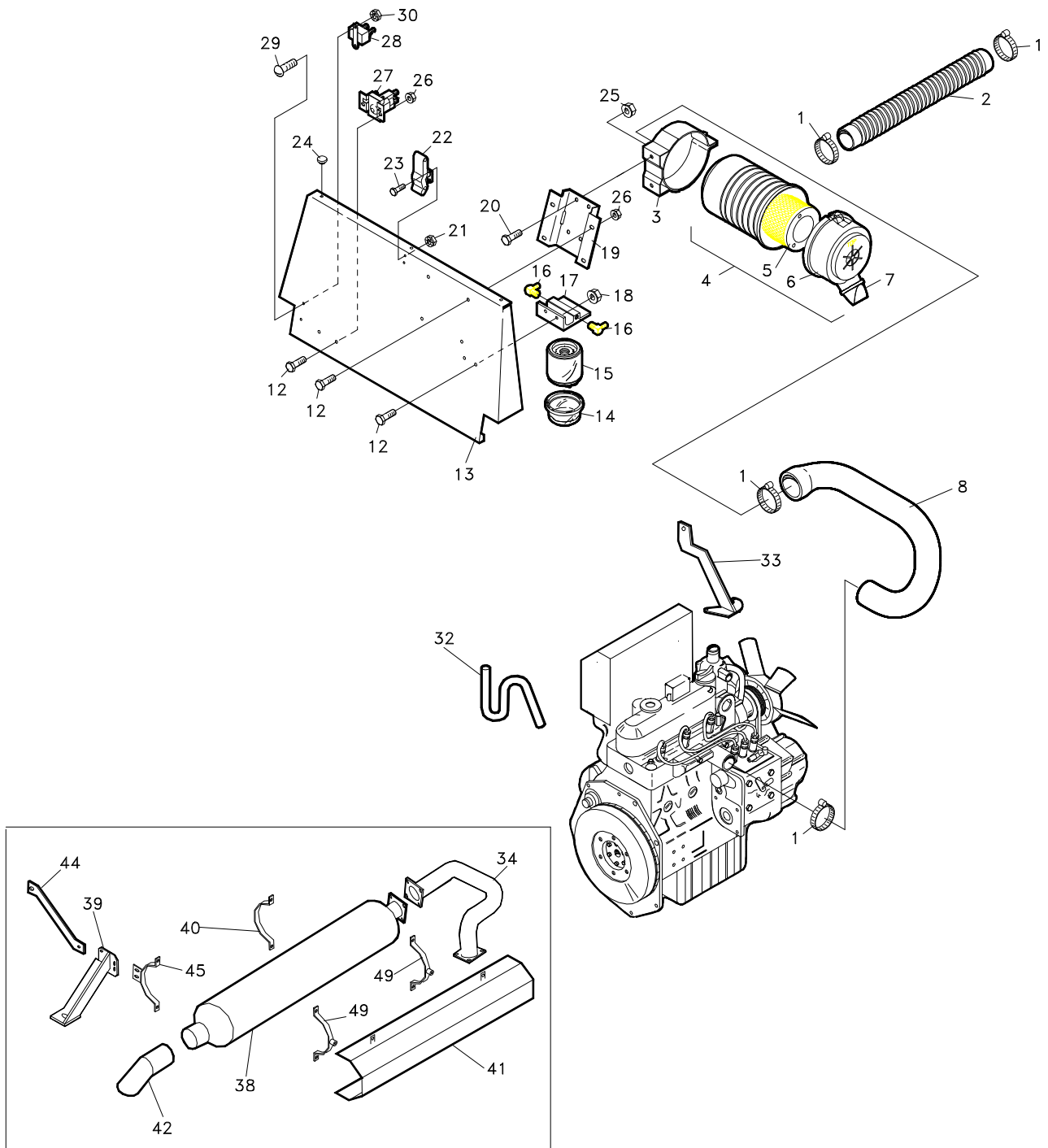
FIGURE 3



ITEM	RANSOMES PART NO	DESCRIPTION GB	QTY
3-20	GSF2093CK	BOLT-HEX 5/16-18 X 1-1/2	2
3-21	A139301	NUT-WLF 5/16-18	4
3-22	172364A	ARM-CONTROL HD	1
3-23	W118047-02	BUSHING FLIP-LOK 1/2	2
3-24	176102	S THROTTLE LEVER W/LAB	1
3-25	W038404-02	GRIP, CONTROL LEVER	1
3-26	A800638	PUMP-M35 (SEE BREAKDOWN FOR PARTS)	
3-27	GSF2073AC	3/8-16 CL HEX NUT	2
3-28	64123-50	BOLT-HEX 3/8-16 X 1	1
3-29	64151-3	3/8-24 HH LOCKNUT	1
3-30	BAA0434	COLLAR SET	1
3-31	A129037	SET SCREW	1
3-32	128079	ROD END, 1/4 FEMALE	1
3-33	A291085	SPRING	2
3-34	MBG4501	CABLE BRACKET	1
3-35	MBF1105A	BOSS	1
3-36	MBF1605	WASHER	1
3-37	A906764	TRACTION CABLE	1


* Not Illustrated

FIGURE 4



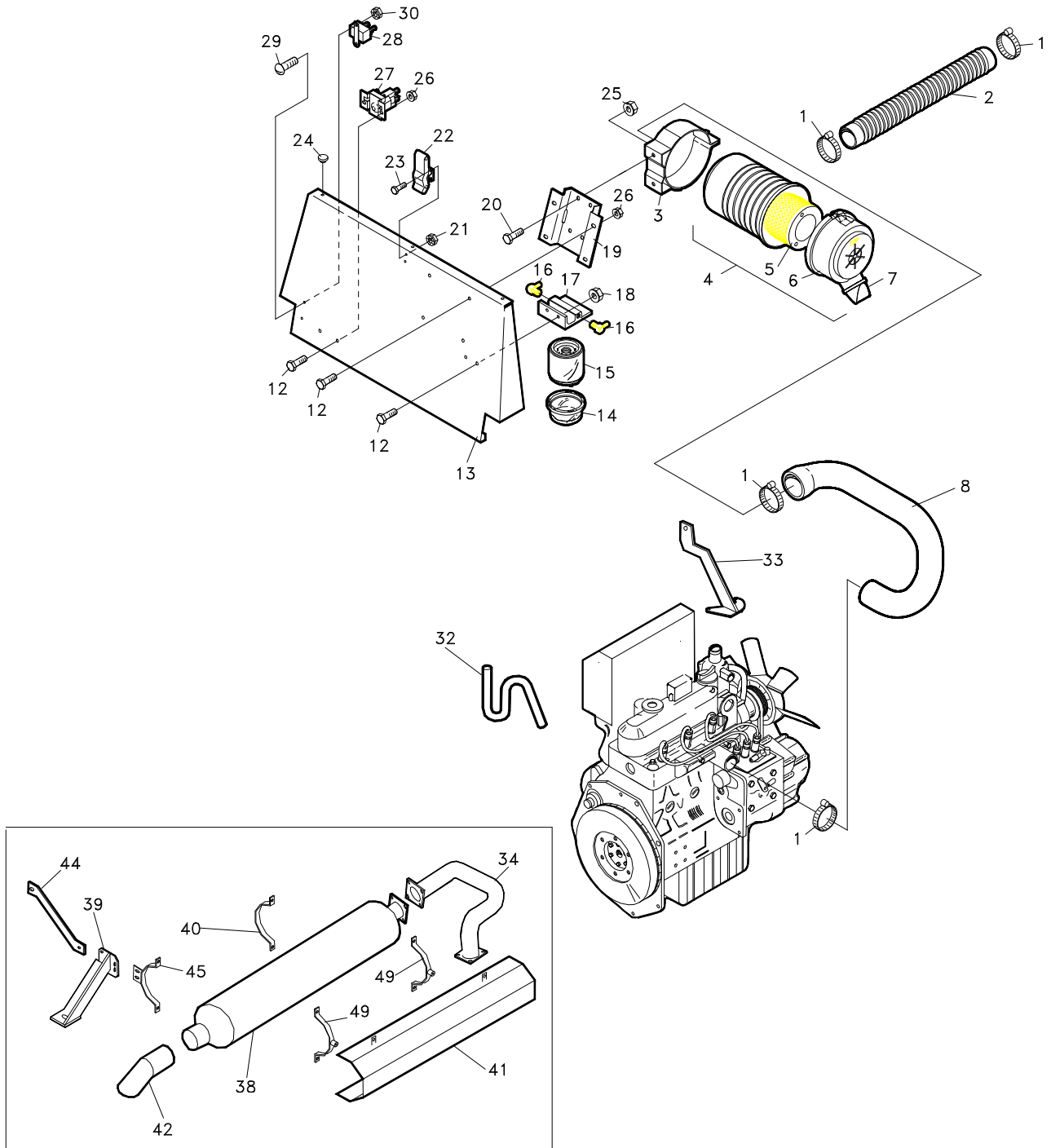
FILTER MOUNTING AND EXHAUST


LIST OF PARTS

ITEM	RANSOMES PART NO	DESCRIPTION 	QTY
4-1	48383	CLAMP	4
4-2	198069-02	HOSE-AIR CLEANER INTAKE	1
4-3	2198114	CLAMP-AIR CLEANER	1
4-4	2198147	AIR CLEANER (INCLUDES ITEMS 5-7)	
4-*	2198147-04	• COVER CLIP	2
4-5	2198147-01	• FILTER ELEMENT	1
4-6	2198147-02	• COVER	1
4-7	2198147-03	• VALVE-DUST UNLOADER	1
4-8	2208086	HOSE-AIR CLEANER (305)	1
	A912135	HOSE - AIR CLEANER TO INLET (405)	1
4-12	64139-20	WIZ BOLT M6-1 X 16	8
4-13	2202085A	PANEL, FRONT	1
4-14	W178077	SIGHT BOWL	1
4-15	W178078	FILTER-COALESER	1
4-16	W108086-05	FITTING	2
4-17	W178081	ASN-FILTER HEAD	1
4-18	450377	LOCKNUT-NYLON M6-1.00	2
4-19	2192276	MNT-PLASTIC AIR CLEANER	1
4-20	450378	NUT-NYL INS M8-1.25	2
4-21	64025-29	NUT-HEX #8-32 KEPS	2
4-22	2198112	LATCH, HOOD	1
4-23	A119114	#8-32 X 1/2 MACH SCREW	2
4-24	2198125	BUMPER	3
4-25	450191	BLT-MET M8-1.25 X 20	2
4-26	64246-01	WIZ NUT M6-1.00	6
4-27	W38665	SOLENOID	1
4-28	A824942	BREAKER, 40 AMP	1
4-29	A119004	#10-24 X 1/2 SCREW	2
4-30	A139325	#10-24 KEPS NUT	2
4-31	A199007	'U' CLAMP 1 1/2"	1
4-32	2208132	EXHAUST PIPE (250, 305)	1
4-33	MBF0280	SILENCER BRACKET (305)	1
4-34	MBF0702	EXHAUST PIPE (405)	1
4-35*	450014	BOLT, M8 x 30, HEX HD (405)	4
4-36*	450378	NUT, M8 STAYTITE (405)	4
4-37*	450390	WASHER, M8 (405)	4
4-38	16617-12002	EXHAUST MUFFLER KIT (405) EX KUBOTA	1
4-39	MBF0619A	EXHAUST STAY (405)	1
4-40	MBG1641	CLAMP BAR (405)	1
4-41	MBG1630C	EXHAUST COVER (405)	1

* Not Illustrated

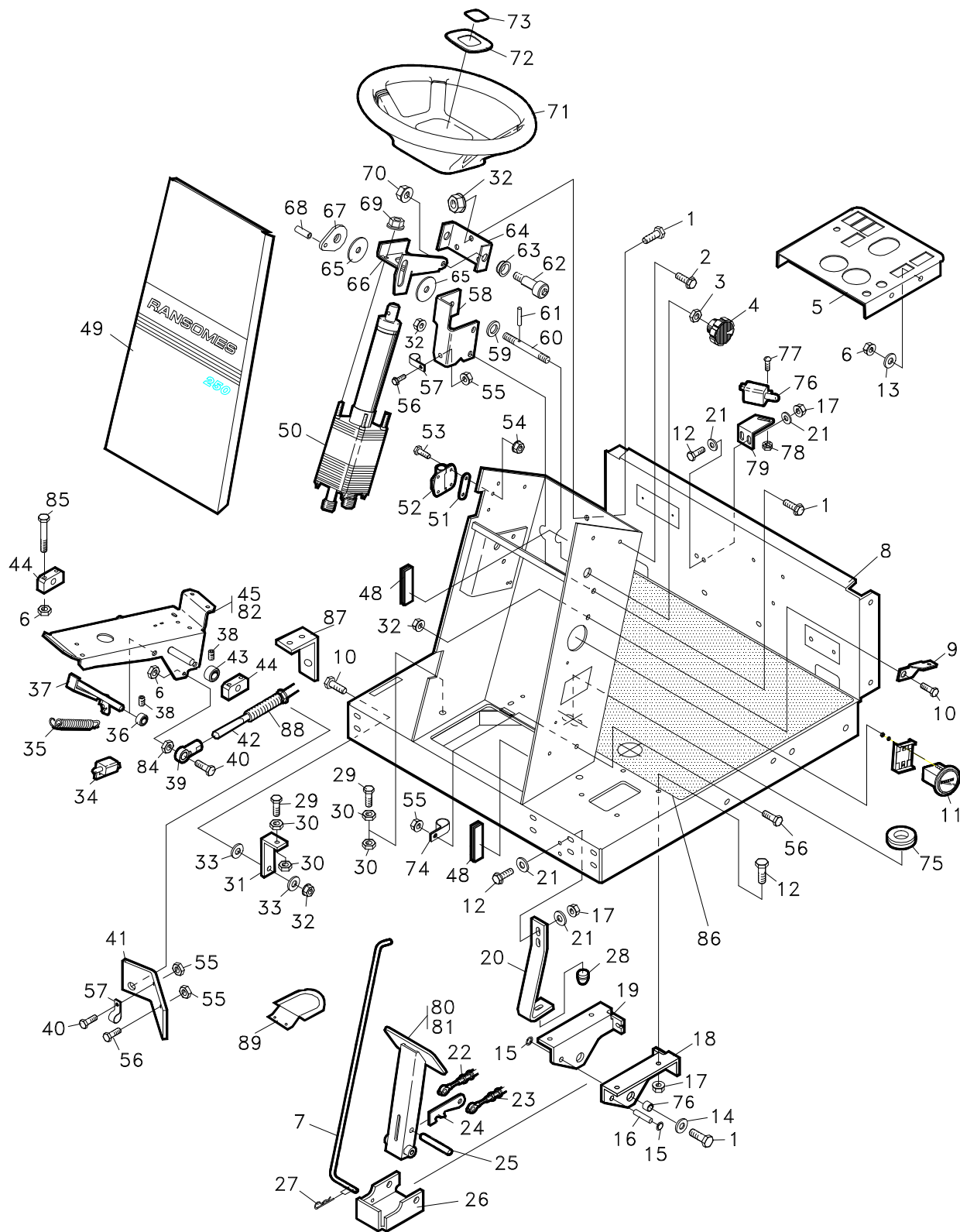
RANSOMES
FAIRWAY 250 / 305 / 405



ITEM	RANSOMES PART NO	DESCRIPTION 	QTY
4-42	MBF1154	EXHAUST TAILPIPE (405).	1
4-43	A199035	CLAMP, 1.3/4" (405)	1
4-44	MBG1658	STRAP (405)	1
4-45	MBF0678A	CLAMP W/A (405)	1
4-46*	450194	SCREW, M8 x 35, HEX HD	4
4-47*	450191	SCREW, M8 x 20, HEX HD	2
4-48*	450378	NUT, M8 STAYTITE	6
4-49	MBF0788	CLAMP BAR W/A (405)	2
4-50*	450390	WASHER, M8	2
4-51*	450190	SCREW, M8 x 16, HEX HD	2
4-52*	450411	S.L.WASHER, M8	2


* Not Illustrated

FIGURE 5



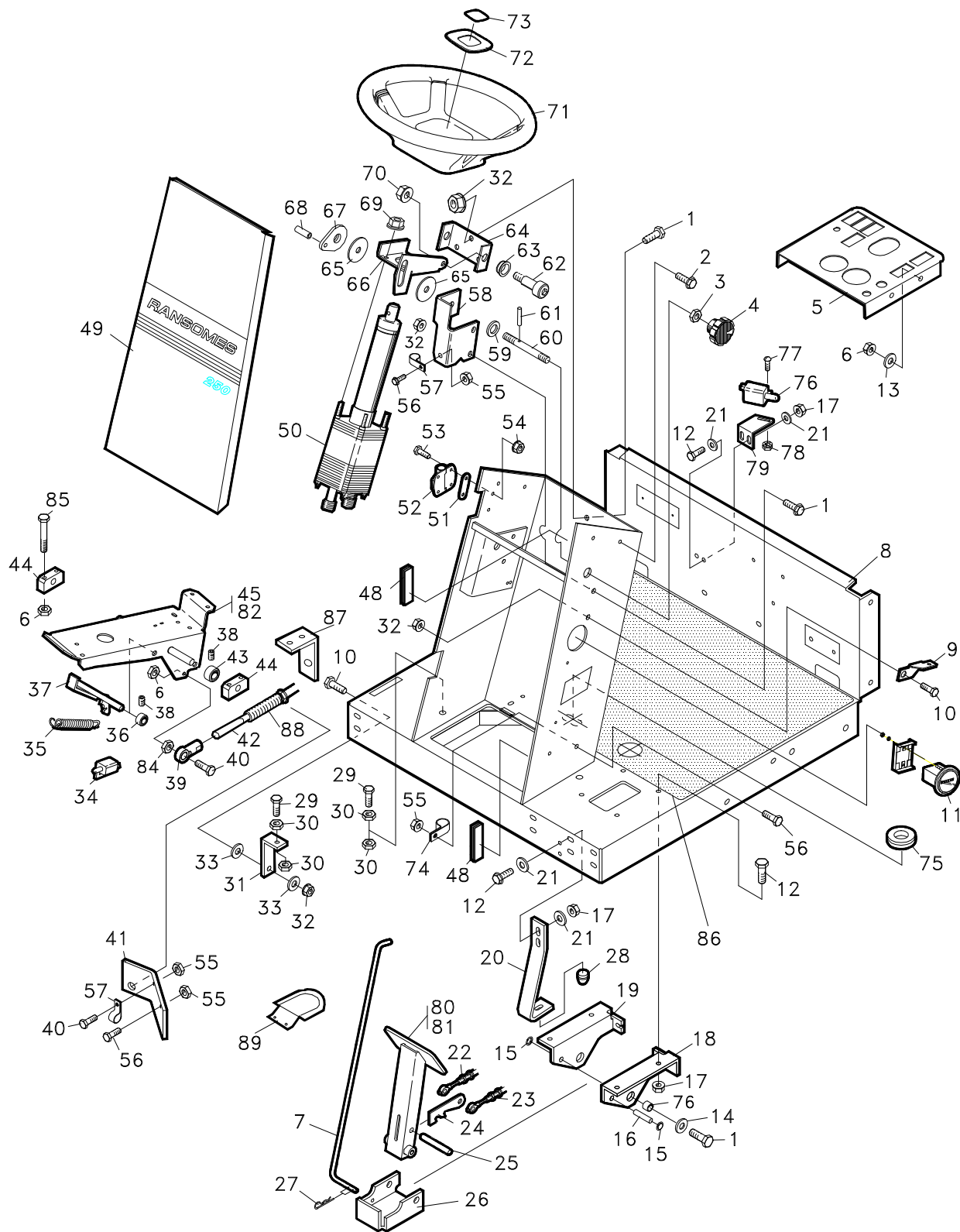
STEERING WHEEL & PEDAL MOUNTING

LIST OF PARTS

ITEM	RANSOMES PART NO	DESCRIPTION 	QTY
5-1	450033	BOLT M10 X 55	6
5-2	450151	BOLT M6 X 16	4
5-3	64001-8	NUT-HEX JAM 1/2-13	1
5-4	W038124-01	KNOB	1
5-5	A905024	PANEL-INSTRUMENT (SEE INSTRUMENT PANEL FOR PARTS)	
5-6	450377	LOCKNUT NYLON M6	9
5-7	2203070	ROD-BRAKE RELEASE	1
5-8	2206029F	S TOWER W/LABS	1
5-9	2202159	GUIDE-BRAKE ROD	1
5-10	450214	SCREW M10 X 25	2
5-11	A810966	HOUR METER	1
5-12	450018	BLT METRIC M8 X 50	8
5-13	64251-002	WASHER	4
5-14	64251-004	WASHER	2
5-15	W64175-04	PUSHNUT 3/8 DIA	2
5-16	2203067	PIN-BRAKE	1
5-17	450378	LOCKNUT-NYLON M8	8
5-18	2202149	BRKT BRAKE LH	1
5-19	2202150	BRKT BRAKE RH	1
5-20	2202162	BUMPR CENTER REEL	1
5-21	450390	WASHER M8	8
5-22	W128025-04	CABLE-BRAKE	1
5-23	W128025-03	CABLE-BRAKE	1
5-24	2202154	LATCH-BRAKE	1
5-25	2203069	PIN-BRAKE PEDAL	1
5-26	2202148A	RELEASE-BRAKE	1
5-27	64168-2	COTTER PIN	2
5-28	810149	BUMPER	1
5-29	450020	BOLT M8 X 60	2
5-30	450324	NUT HEX M8	4
5-31	2202161	BRACKET-SPEED CONTROL	1
5-32	450379	LOCKNUT NYLON M10	6
5-33	64209-07	WASHER	2
5-34	W038383	SWITCH	1
5-35	BAF8429	SPRING-EXTENSION	1
5-36	BAF8428	COLLAR-SET 3/8 ID	2
5-37	MBF1280A	WLDMT-NEUTRAL CONTROL	1
5-38	A129037	SET SCREW 1/4-20 X 1/4	2
5-39	128079	ROD END, 1/4 FEMALE	1
5-40	450000	BOLT M6 X 25	1
5-42	A906764	ROD, CONTROL	1
5-43	MBF0654A	COLLAR, SET PLATE	2

* Not Illustrated

FIGURE 5



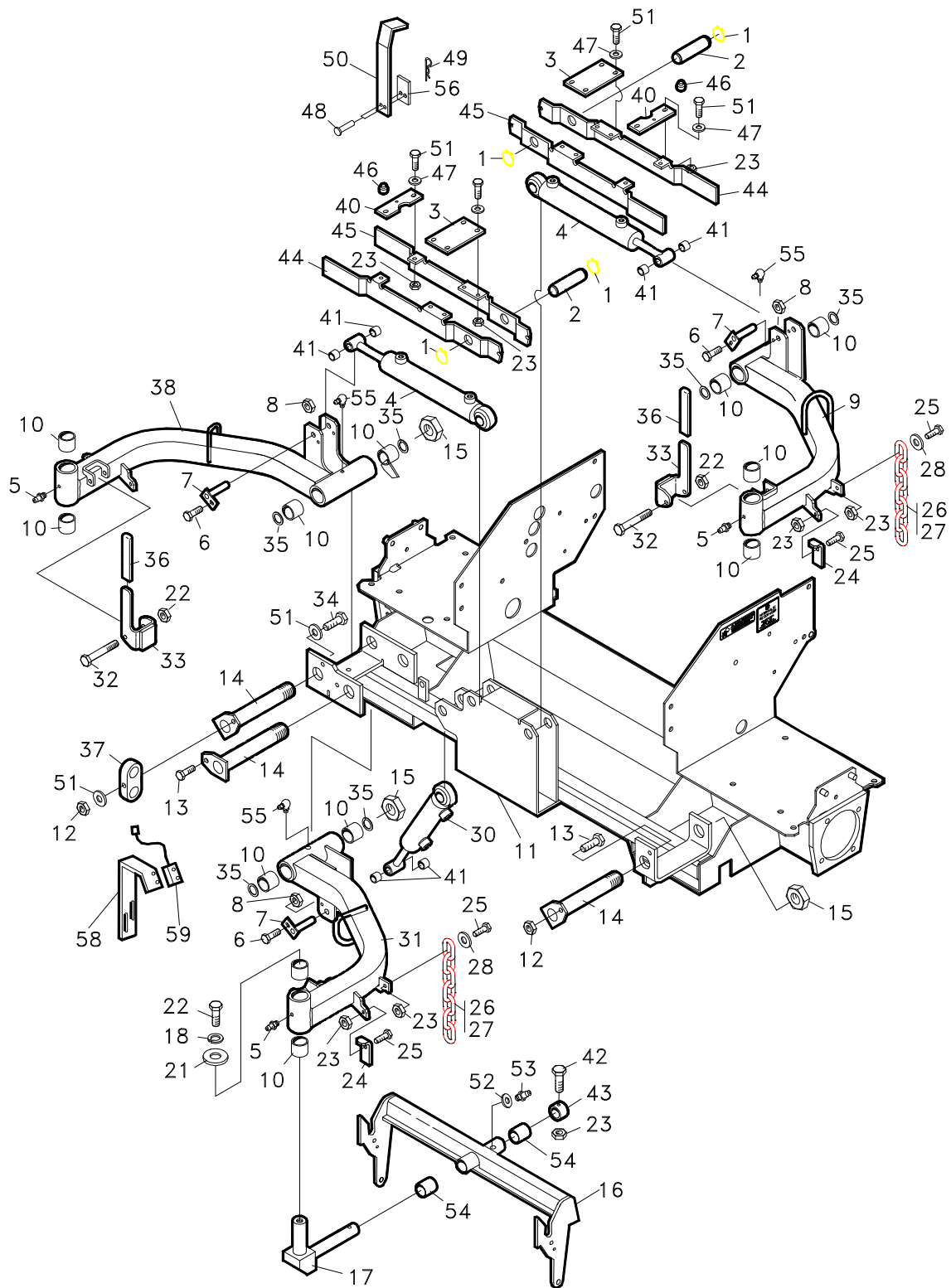
STEERING WHEEL & PEDAL MOUNTING

LIST OF PARTS

ITEM	RANSOMES PART NO	DESCRIPTION GB	QTY
5-44	MBE3498	BEARING BLOCK	2
5-45	2206086A	FWD/REV PED	1
5-48	2208077	CATCH-MAGNET W/ADHES	2
5-49	2202094	TOWER COVER	1
5-50	2208142	VALVE POWER STEERING	1
5-51	2202108	SPACER-TOWER RING	2
5-52	2208076	HINGE-TOWER COVER	2
5-53	64152-50	SCREW M5 TORX HEAD	4
5-54	450376	LOCKNUT NYLON M5	4
5-55	64246-01	WIZ NUT M6-1	3
5-56	64139-20	WIZ BOLT M6-1 X 16	2
5-57	H980031	CLIP	1
5-58	172304	BRACKET-TILT WHEEL	1
5-59	A159408	WASHER	1
5-60	173006	SHAFT LOCKING	1
5-61	A141907	ROLL PIN	1
5-62	64166-17	SHOULDER BOLT	2
5-63	W118047-02	BUSHING, FLIP LOK 1/2	2
5-64	172042	BRKT-STEERING	1
5-65	178138	WASHER-FRICTION	2
5-66	172298	SUPPORT-STEERING	1
5-67	176100	WLDMTFRICTION WASHER	1
5-68	A149624	ROLL PIN	1
5-69	A139311	NUT-WLF 5/16-24	4
5-70	64229-03	LOCKNUT NYLON 3/8-16	2
5-71	2198130	STEERING WHEEL (INCLUDES ITEMS 72 & 73)	1
5-72	2198130-01	S COVER, ST WHEEL	1
5-73	839862	DECAL-RANS LOGO ST WHL	1
5-74	H980016	CLIP	1
5-75	W148034-01	INSUL. GROMMET 1" ID	1
5-76	W38382	SWITCH-N.O.	1
5-77	A119004	10-24 X 1/2 MACH SCREW	2
5-78	A139325	NUT HEX #10-24 KEPS	2
5-79	2202117	BRKT-BACK LAP SWITCH	1
5-80	2206054	BRAKE PEDAL	1
5-81	2198129	MAT-NON SKID	1
5-82	48436	MAT, NONSKID	1
5-83	48013-06A	MAT, NONSKID	1
5-84	450323	NUT-HEX M	1
5-85	450002	BOLT M X 35	4
5-86	2208052	MAT-PLATFORM	1
5-87	MBG4471	BRACKET (TRACTION CABLE)	1
5-88	A291085	SPRING	1
5-89	MBE3313C	PAD ASSEMBLY (FOR FOOT SWITCH)	1

* Not Illustrated

FIGURE 6



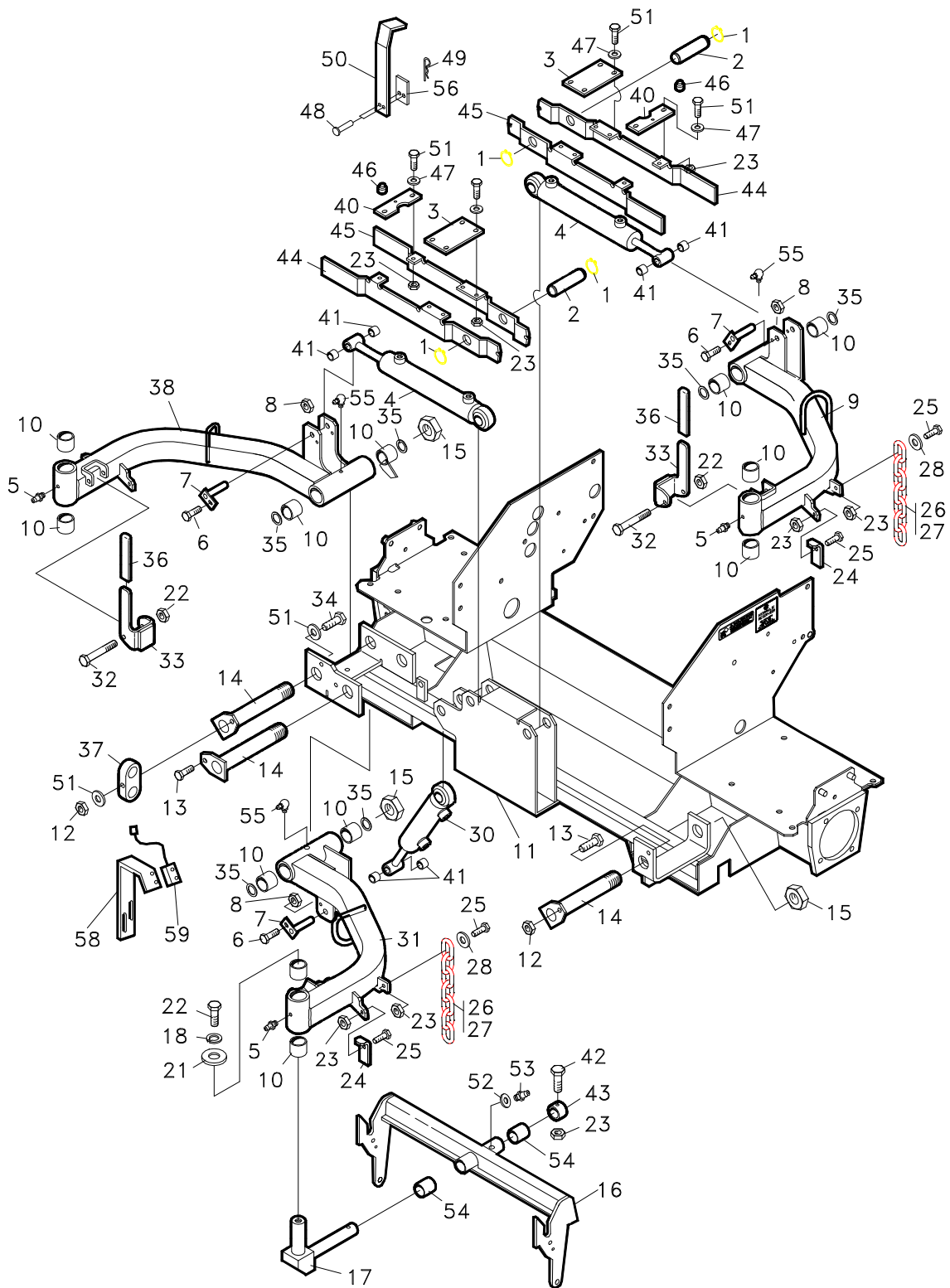
FRONT LIFT ARM MOUNTING

LIST OF PARTS

ITEM	RANSOMES PART NO	DESCRIPTION GB	QTY
6-1	64144-13	SNAP RING	6
6-2	2203048-02	PIN-REEL CYLINDER	3
6-3	2202170	PLATE-LIFTSTOP	2
6-4	2208152	LIFT RAM (USE SEAL KIT A230101)	2
6-5	85010N	LUBRICATOR GREASE FITTING	2
6-6	64139-20	WIZ BOLT M6-1.00 X 16	6
6-7	2206032	WLDMT-CYLINDER PIN	3
6-8	64246-01	WIZ NUT M6-1.00	5
6-9	2206090B	REEL ARM FRONT LH (305 / 405)	1
	2206016	REEL ARM FRONT LH (250)	1
6-10	W108003	BUSHING	A/R
6-11	MBF0199E	FRONT FRAME (305 / 405)	1
	2206131	FRONT FRAME (250)	1
6-12	450379	LOCKNUT-NYLON IN M10	5
6-13	450215	SCREW, M10 X 30 HH	2
6-14	2206051	WLDMT-PIVOT PIN REAR	3
6-15	A139382	NUT HEX 1-1/4-12 NYLOK	3
6-16	2206042B	YOKE 26" C/U	3
6-17	MBG1842	ASSY, PIVOT SHAFT	3
6-21	64163-74	WASHER	3
6-22	450038	BOLT M10 X 80	3
6-23	450378	LOCKNUT NYL INS M8	15
6-24	2202096	STOP-REEL PIVOT	6
6-25	450192	SCREW M8 X 25	6
6-26	158001-06	CHAIN	3
6-27	W158001	CHAIN	3
6-28	A159401	WASHER	3
	MBC1561A	CHAIN TO CUTTING UNIT	3
	A149000	PIN - CHAIN TO UNIT	3
	450391	SPRING CLIP - FOR MBC1561A WASHER M10 - FOR MBC1561A	3
6-30	2208151	LIFT RAM (USE SEAL KIT A230101)	1


* Not Illustrated

FIGURE 6



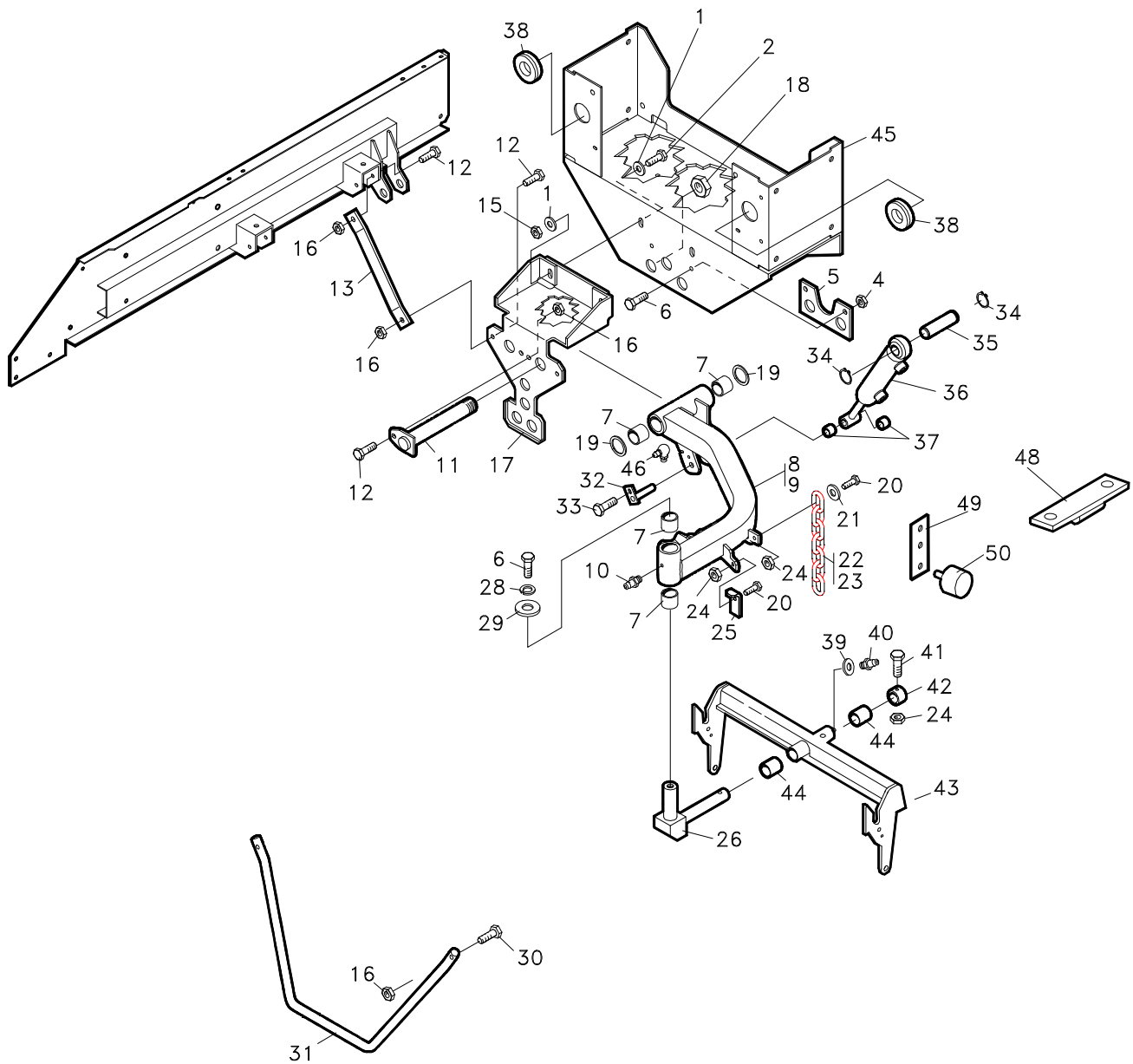
FRONT LIFT ARM MOUNTING

LIST OF PARTS

ITEM	RANSOMES PART NO	DESCRIPTION 	QTY
6-31	2206091C	FRONT CENTER REEL ARM (305 / 405)	1
	2206017B	FRONT CENTER REEL ARM (250)	1
6-32	450038	BLT-METRIC M10 X 80	2
6-33	2206057	WLDMT-PIVOT LEVER	2
6-34	A109014	BLT HEX 1/4-20 X 2-1/2	1
6-35	62464-4A	THRUST WASHER	A/R
6-36	W68160A	SPOUT HANDLE GRIP	2
6-37	148090-02	SUPPORT, TUBE 3/4	4
6-38	2206092B	FRONT REEL ARM RH (305 / 405)	1
	2206018A	FRONT REEL ARM RH (250)	1
6-39	2208036	SWITCH, PROXIMITY	1
6-40	2202171A	PLATE-LIFTSTOP	2
6-41	W138024-02	BRG-DX .500 ID	6
6-42	450018	BOLT M8 X 50	5
6-43	2203047	RETAINER-REEL	5
6-44	MBG1399A	LIFTSTOP-LH (305 / 405)	2
	2202169	LIFT STOP LH (250)	1
6-45	MBG1398A	LIFTSTOP-RH (305 / 405)	2
	2202168	LIFT STOP RH (250)	1
6-46	2208067	BUMPER-RUBBER	2
6-47	64251-003	WASHER	12
6-48	64188-02	CLEVIS PIN	2
6-49	64168-2	HAIRPIN COTTER	2
6-50	2202172	LIFT LEVER-FOOT	1
6-51	450192	SCREW M8 X 25	12
6-52	GSF2152A	WASHER	3
6-53	A299301	LUBRICATOR GREASE FITTING	3
6-54	W048048A	SLEEVE BEARING	6
6-55	35027N	LUBRICATOR GREASE FITTING	1
6-56	2202173	PLATE-LIFTSTOP BACKING	1
6-57	2202209	STOP	4
*	MBG1827A	MOTOR GUARD (RH CUTTING UNIT)	1
*	450151	SCREW, M5 X 16, HEX HD	2
*	450322	NUT, M5	2
6-58	MBG4566	SWITCH BRACKET	1
6-59	W038383	SWITCH	1
	450151	SCREW, M5 x 16, HEX HD	2
	450409	S.L.WASHER, M5	2
	450322	NUT, M5	2


* Not Illustrated

FIGURE 7



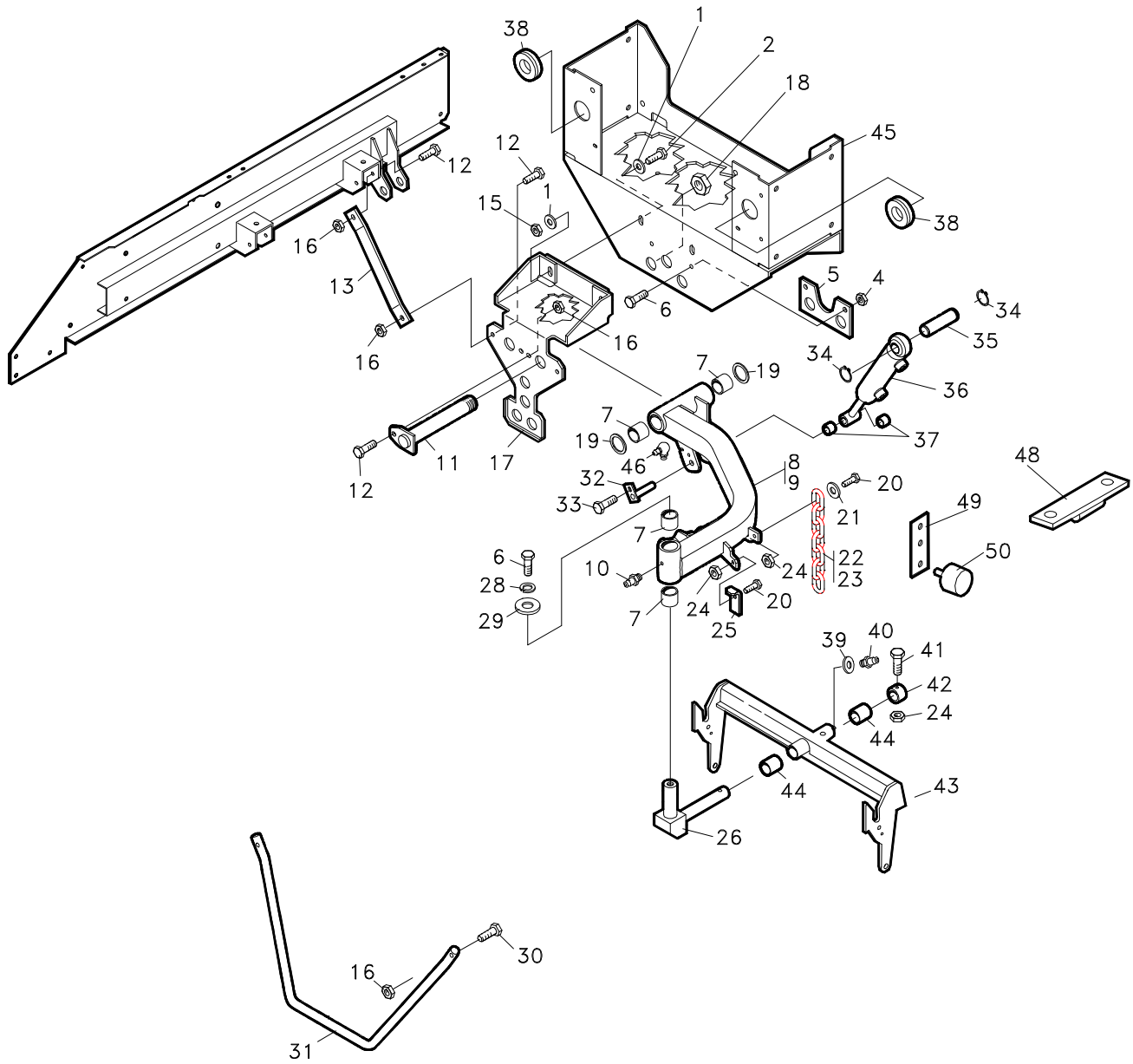
REAR LIFT ARM MOUNTING

LIST OF PARTS

ITEM	RANSOMES PART NO	DESCRIPTION 	QTY
7-1	64251-005	WASHER	4
7-2	450048	BOLT M12 X 40	2
7-4	450380	LOCKNUT-NYLONM12	2
7-5	2202146	PLATE	1
7-7	W108003	BUSHING	8
7-8	2206093A	REAR REEL ARM LH (305 / 405)	1
	2206019	REAR REEL ARM LH (250)	1
7-9	2206094A	REAR REEL ARM RH (305 / 405)	1
	2206020	REAR REEL ARM RH (250)	1
7-10	85010N	LUBRICATOR GREASE FITTING	4
7-11	2206051	WLDMT-PIVOT PIN REAR	2
7-12	450214	SCREW M10 X 25	6
7-13	2202092A	BRACE-REAR REEL	2
7-15	450380	LOCKNUT NYLON M12	2
7-16	450379	LOCKNUT NYLON M10	8
7-17	MBG1572	BRKT-REAR ARM (405)	1
7-17	MBG5612	BRKT-REAR ARM (250 / 305)	1
7-18	A139382	NUT-HEX 1-1/4-12 NYLOCK	2
7-19	62464-2A	THRUST WASHER	A/R
7-20	450192	BOLT M8 X 25	6
7-21	A159401	WASHER	2
7-22	158001-03	CHAIN	2
7-23	W158001	CHAIN	2
	MBC1561A	PIN-CHAIN TO UNIT	2
	A149000	SPRING CLIP - FOR MBC1561A	2
	450391	WASHER M10 - FOR MBC1561A	2
7-24	450378	LOCKNUT NYL INS M8	2
7-25	2202096	STOP-REEL PIVOT	4
7-26	MBG1842	ASSY, PIVOT SHAFT	2
7-29	64163-74	WASHER	2
7-30	450030	HEX BOLT M10 X 40	2
7-31	2208084	GUARD 4WD HOSES	1
7-32	2206032	WLDMT-CYLINDER PIN	2
7-33	64139-20	WIZ BOLT M6-1 X 16	2
7-34	64144-13	SNAP RING	4
7-35	2203048-03	PIN-REEL CYLINDER	2
7-36	2208151	LIFT RAM (USE SEAL KIT A230101)	2


* Not Illustrated

FIGURE 7



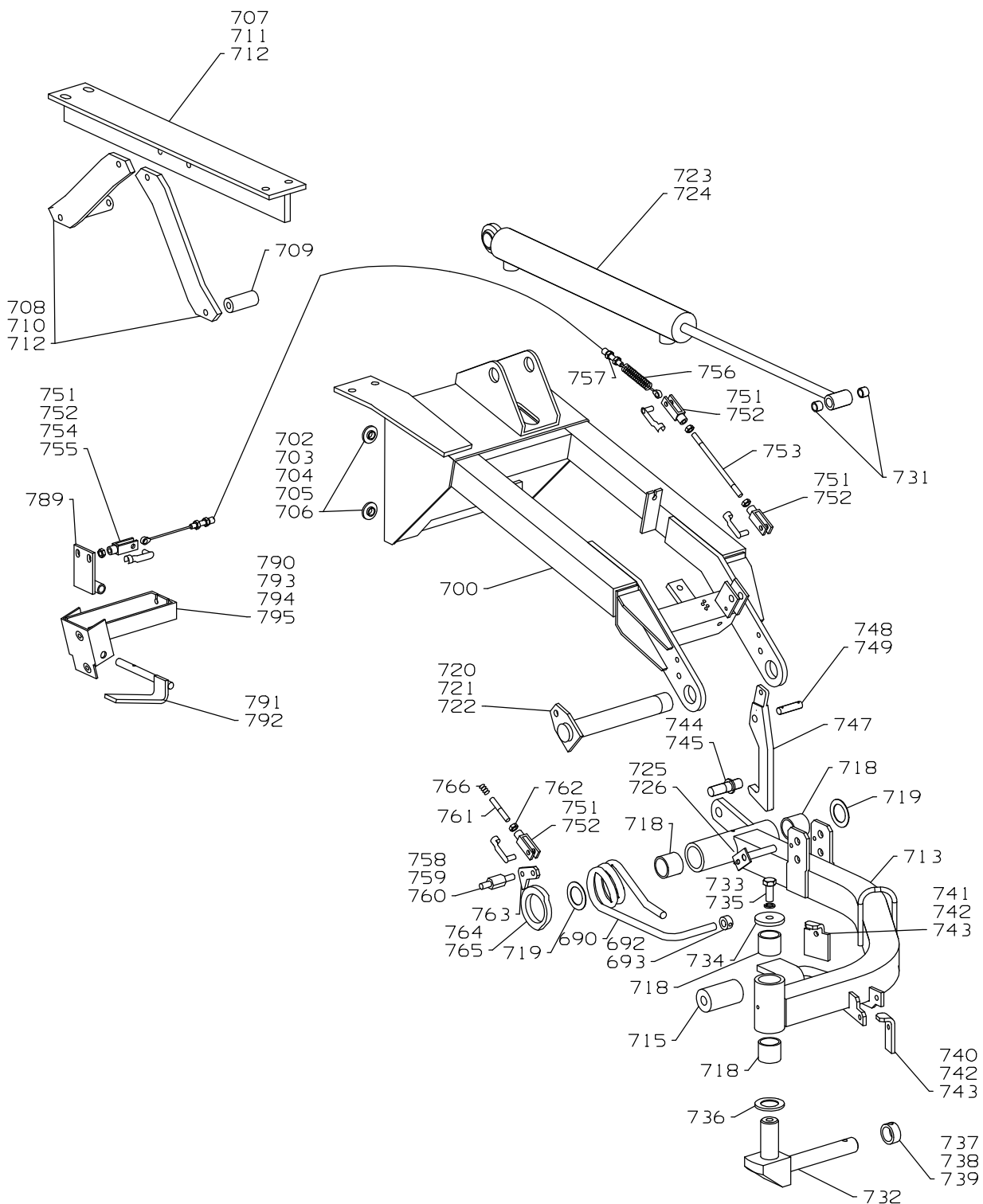
REAR LIFT ARM MOUNTING


LIST OF PARTS

ITEM	RANSOMES PART NO	DESCRIPTION 	QTY
7-37	W138024-02	BRG. DX .50 ID	4
7-38	148034-05	GROMMET-INSULATION	2
7-39	GSF2152A	WASHER	2
7-40	A299301	LUBRICATOR GREASE FITTING	2
7-41	450018	BOLT M8 X 50	2
7-42	2203047	RETAINER-REEL	2
7-43	2206042B	YOKE 26" C/U (INCLUDES ITEMS 39,40 & 44)	2
7-44	GSF3002UK	SLEEVE BEARING	4
7-45	2206052	WLDMT-FRAME REAR	1
7-46	35027N	LUBRICATOR GREASE FITTING	2
7-47	2202209	STOP	2
7-48	MBF0744	STOP	2
	450192	SCREW M8 X 25, HEX HD (STOP TO FRAME RAIL)	4
	450390	WASHER, M8	4
	450378	NUT, M8 STAYTITE	4
	MBC1561A	CHAIN TO CUTTING UNIT	
	A149000	PIN	2
	450391	SPRING CLIP	2
		WASHER M10	2
7-49	2202160A	STOP - REAR REEL	2
7-50	A299406	RUBBER MOUNT	2

* Not Illustrated

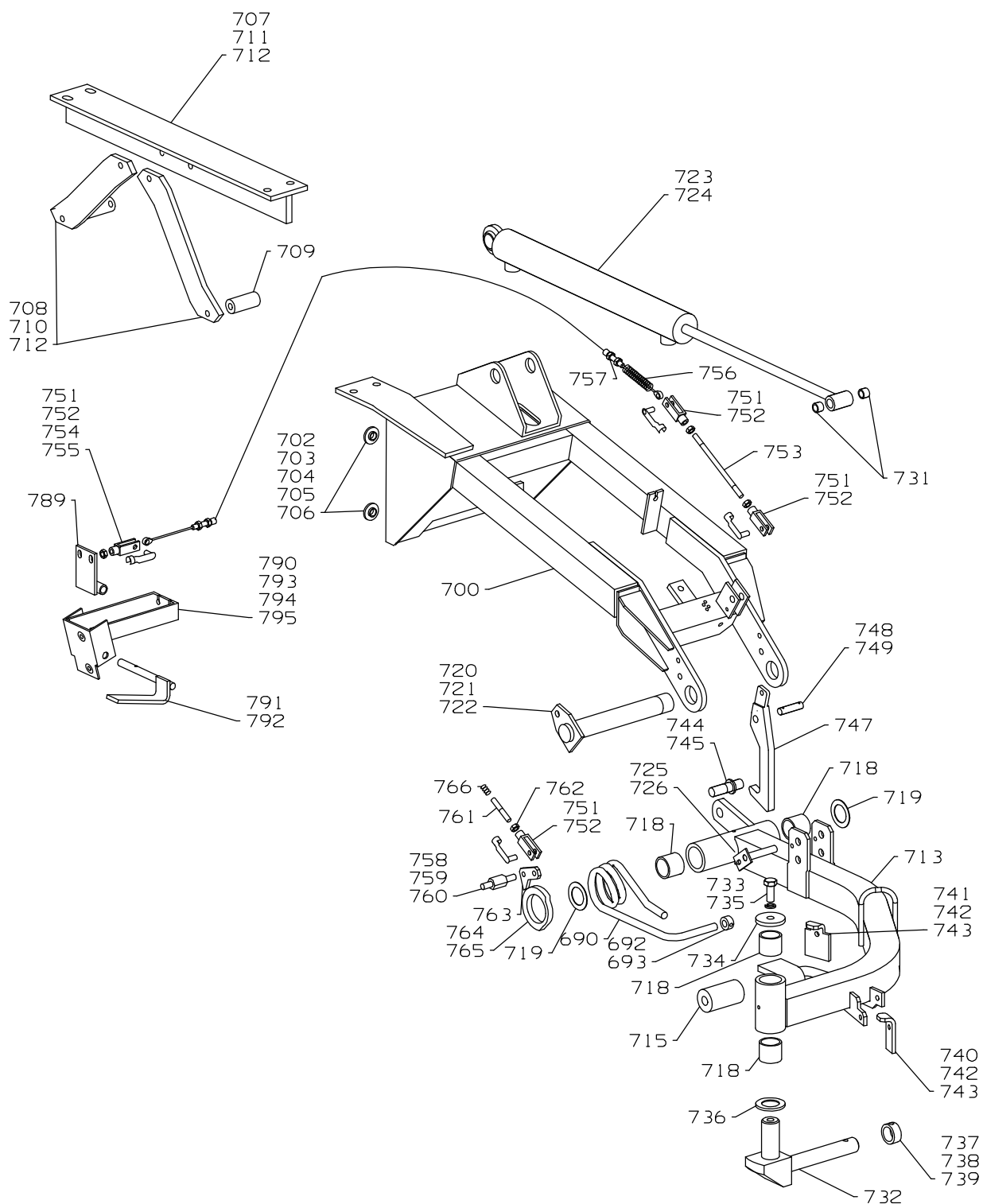
RANSOMES
FAIRWAY 250 / 305 / 405




ITEM	RANSOMES PART NO	DESCRIPTION 	QTY
690	A906311	TORSION SPRING LH	1
691	A906312	TORSION SPRING RH	1
692	W43067A	COLLAR - SET.	2
693*	A129037	SCREW, 1/4 UNC x 1/4	2
700	MBF0622B	WLDMT-FRAME, WING UNIT LH	1
701	MBF0623B	WLDMT-FRAME, WING UNIT RH	1
702	MBF0633	SHOULDERED WASHER	4
703*	450241	SCREW, M12 x 30, HEX HD	8
704*	450242	SCREW, M12 x 35, HEX HD	4
705*	450380	NUT, M12 STAYTITE	12
706*	450392	WASHER, M12	4
707	MBF0651A	WLDMT-CROSS MEMBER	1
708	MBG1657	STRUT-MTG FRAME	2
709	MBG1667	SPACER-BRKT, FRAME MNTG	2
710*	450040	BOLT, M10 x 90, HEX HD	2
711*	450029	BOLT, M10 x 35, HEX HD	2
712*	450379	NUT, M10 STAYTITE	4
713	MBF0620A	WLDMT-WING LIFT ARM LH	1
714	MBF0621A	WLDMT-WING LIFT ARM RH	1
715	MBG1642	ROLLER-WING C/UNITS	2
716*	450215	SCREW, M10 x 30, HEX HD	2
717*	450379	NUT, M10 STAYTITE	2
718	W108003	BEARING	8
719	62464-4A	WASHER-THRUST 1.25	4
720	2206051	WLDMT-PIVOT PIN REAR	2
721*	450214	SCREW, M10 x 25, HEX HD	2
722*	450379	NUT, M10 STAYTITE	2
723	A902758	CYL-REEL (WING UNITS)	2
	A230082	• SEAL KIT	1
724*	64144-13	RETAINING RING	4
725	2206032	WLDMT-CYLINDER PIN	2
726	64139-20	WIZ BOLT M6-1 X 16	2
727*	158001-06	CHAIN 6.7 LG PLATED	2
*	MBC1561A	PIN - CHAIN TO UNIT	2
*	A149000	SPRING CLIP - FOR MBC1561A	2
*	450391	WASHER M10 - FOR MBC1561A	2
728*	450192	SCREW, M8 x 25, HEX HD	2
729*	A159401	WASHER, 0.328"	2
730*	450378	NUT, M8 STAYTITE	2
731	W138024-02	BRG-DX,.500 I.D.	4
732	MBG1842	PIVOT PIN	2
733*	450241	SCREW, M12 x 30, HEX HD	4
734	A159905	WASHER, 33/64"	2
735*	450413	S.L.WASHER, M12	4
736	64163-74	WASH 0.516ID X 2 X .25THK	2
737	2203047	RETAINER-REEL	2

* Not Illustrated

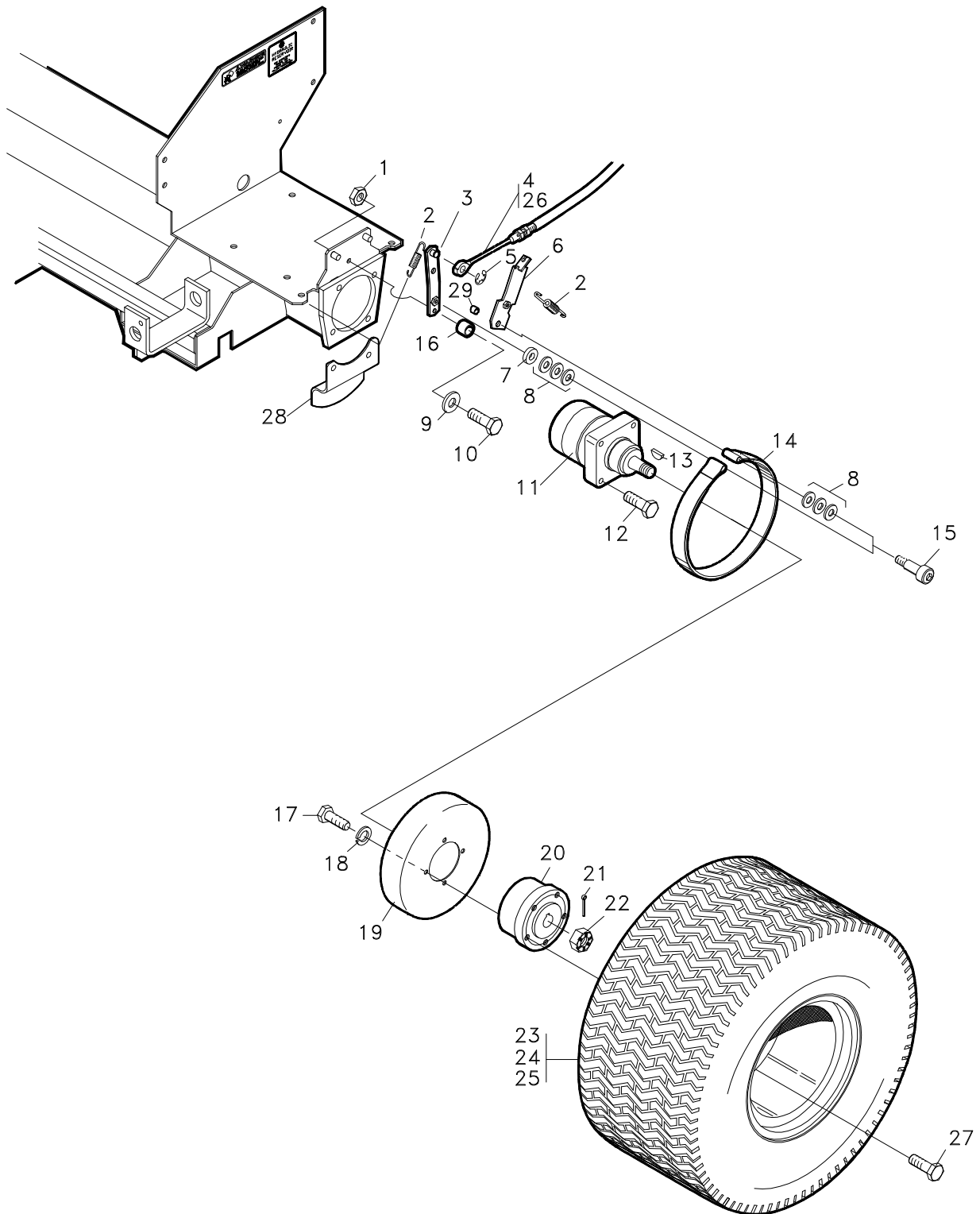
RANSOMES
FAIRWAY 250 / 305 / 405




ITEM	RANSOMES PART NO	DESCRIPTION 	QTY
738*	450018	BOLT, M8 x 50, HEX HD	2
739*	450378	NUT, M8 STAYTITE	2
740	2202096	STOP-REEL PIVOT	2
741	2202209	STOP-REEL PIVOT	2
742*	450192	SCREW, M8 x 25, HEX HD	4
743*	450378	NUT, M8 STAYTITE	4
744	MBF0749	PIN, WING UNIT LATCH	2
745*	452439	NUT, M16 FLANGED NYLOC	2
747	MBG1732A	HOOK PLATE-WING C/UNITS	2
748	MBF0664A	PIN-HOOK PIVOT	2
749*	451241	SPLIT PIN, 3.2 x 22	4
750*	451683	TENSION PIN, 6 x 32	2
751	A194903	CLEVIS, M8	8
752	A149060	SPRING PIN	8
753	MBF0661	SCREWED ROD	2
754*	450015	BOLT, M8 x 35, HEX HD	2
755*	450324	NUT, M8	6
756	A291079	SPRING	2
757	W128025-03	BRAKE CABLE	2
758	MBF0637	PIN	2
759*	450378	NUT, M8 STAYTITE	4
760*	450390	WASHER, M8	2
761	MBF0638	PIN	2
762*	450324	NUT, M8	2
763	MBF0636	LEVER	2
764	MBF0635	CAM RING	2
765*	450171	SCREW, M6 x 20, HEX HD	2
766	A291054	SPRING	2
789	MBF0658	WLDMT-LEVER PLATE	1
790	MBF0659	WLDMT-CABLE ABUTMENT	1
791	MBF0655	WLDMT-HEEL LEVER	1
792*	451655	TENSION PIN, 5 x 20	1
793*	450369	NUTSERT, M8 A-L 1ST GRIP	2
794*	450191	SCREW, M8 x 20, HEX HD	2
795*	450390	WASHER, M8	2
865*	MBG1827A	MOTOR GUARD (RH CUTTING UNIT)	1
866*	450151	SCREW, M5 X 16, HEX HD	2
867*	450322	NUT, M5	2

* Not Illustrated

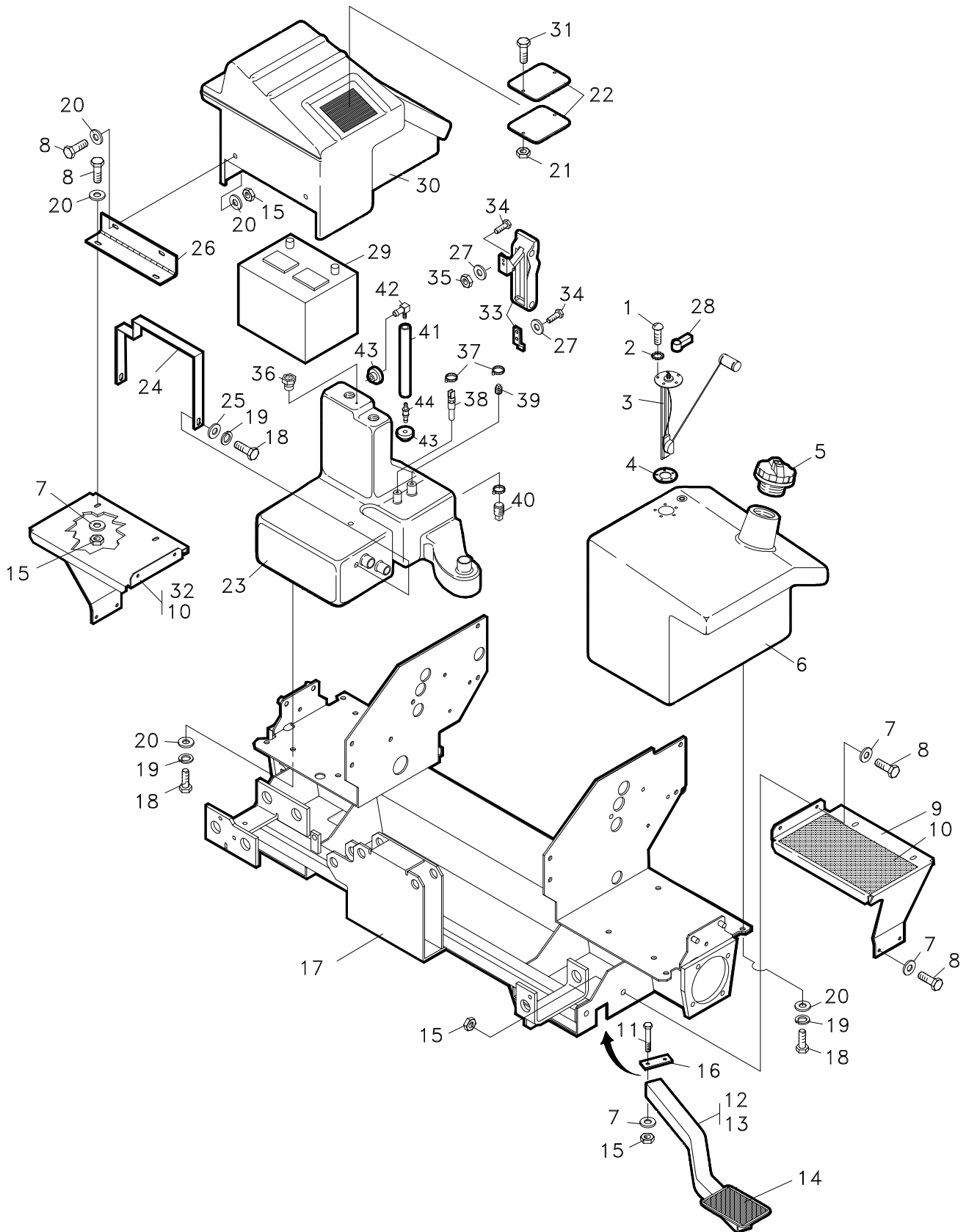
FIGURE 8



ITEM	RANSOMES PART NO	DESCRIPTION 	QTY
8-1	450379	LCKNUT-NYLON INS M10	2
8-2	BAF8429	SPRING	4
8-3	MBF1077	BRAKE ARM LH FRONT	1
8-*	MBF1075	BRAKE ARM RH FRONT	1
8-4	W128025-03	CABLE, BRAKE (USE FOR LEFT HAND BRAKE)	1
8-5	A179119	E-CLIP	2
8-6	MBF1278A	BRAKE ARM LH REAR	1
8-*	MBF1279A	BRAKE ARM RH REAR	
8-7	BAA0089PB	WASHER	2
8-8	MBF1283	SPACER	2
8-9	64251-004	WASHER	2
8-10	450215	SCREW M10 X 30 HH	2
8-11	A800698	WHEEL MOTOR (1 3/8" SHAFT) (250, 305) (USE SEAL KIT 148138)	2
	A800715	WHEEL MOTOR (1 1/2" SHAFT) (405) (USE SEAL KIT A230108)	2
8-12	450245	BOLT-M12 X 50	8
8-13	A169028	#1008 WOODRUFF KEY	2
8-14	W178013	BRAKE BAND	2
8-15	MBG3598	SHOULDER BOLT	4
8-16	2203046	SPACER	2
8-17	64123-15	BLT HEX 3/8-16 X 3/4	8
8-18	A151116	LOCKWASHER	8
8-19	172060	BRAKE DRUM	2
8-20	MBG3759A	HUB (250, 305)	2
8-20	W2171004	HUB (405)	2
8-21	64140-1	COTTER PIN 1/8 X 1	2
8-22	MBF1774	NUT (250, 305)	2
8-22	A800850	NUT (405)	
8-23	2208065	ASM WHL & TIRE 26.5 X 14-12	2
8-24	178144-01	RIM W/VALVE STM & CAP	A/R
8-25	2208065-02	TYRE 26.5 X 14	A/R
8-26	W128025-04	CABLE-BRAKE (USE FOR RIGHT HAND BRAKE)	1
8-27	A100934	BLT-WHL 12-20X75 6OD	10
8-28	2202247	STOP, BRAKE BAND	2
8-29	MBF0838A	BUSHING	2


* Not Illustrated

FIGURE 9



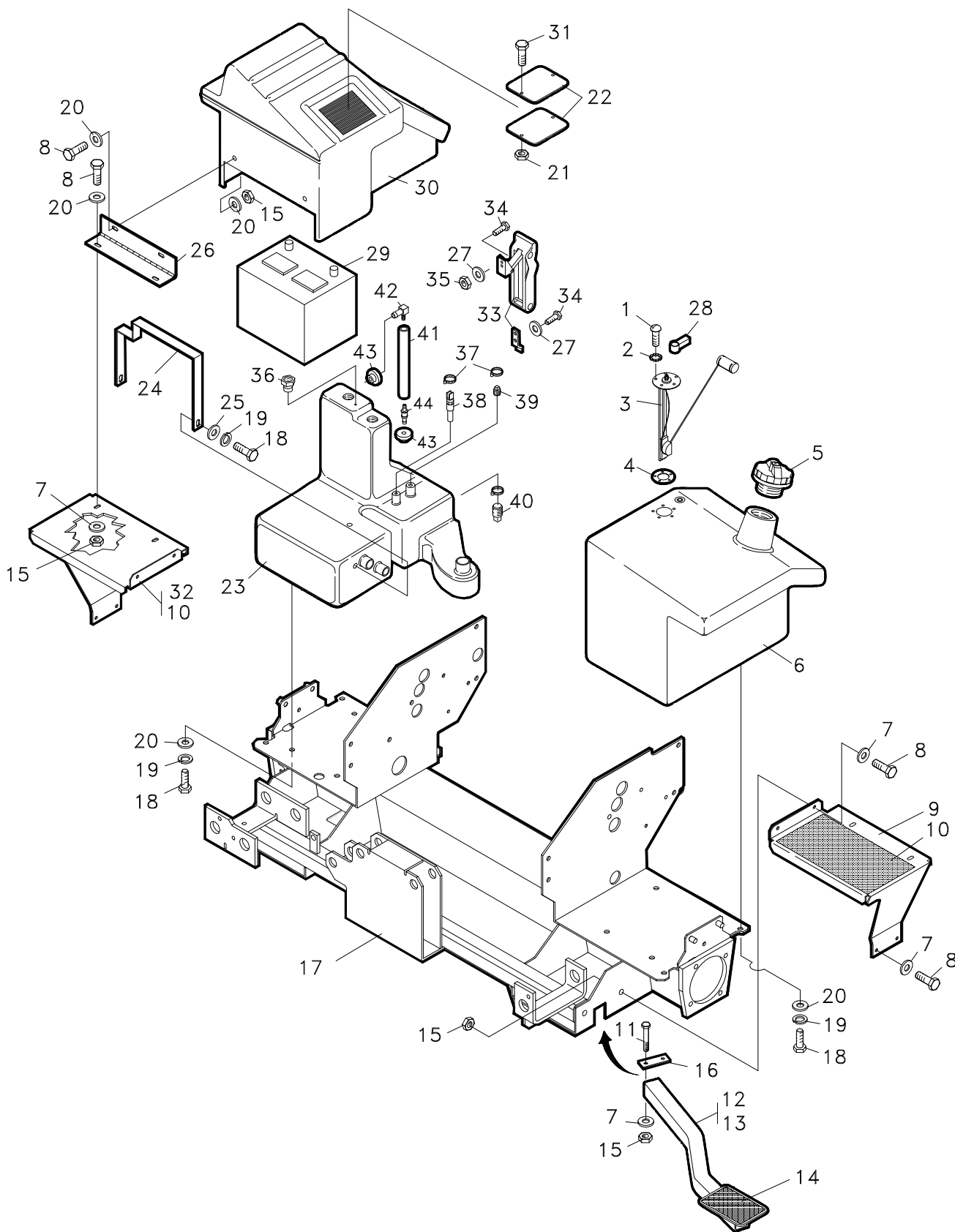
HYD RESERVOIR & FUEL TANK


LIST OF PARTS

ITEM	RANSOMES PART NO	DESCRIPTION 	QTY
9-1	64152-05	10-32 X 1/2 MACH SCREW	5
9-2	64006-02	LOCKWASHER	5
9-3	2208073	SENDER-FUEL LEVEL	1
9-4	W148081	GASKET	1
9-5	W178105	CAP-LOCKING	1
9-6	2208109	TANK-FUEL (305 / 405)	1
9-6	2208027	TANK FUEL (250)	1
9-*	A913491	VENT PLUG FOR FUEL TANK	1
9-7	64251-003	WASHER	10
9-8	450018	BOLT M8 X 50	12
9-9	MBG0618A	STEP LH (305 / 405)	1
	2202129	STEP LH (250)	1
9-10	2208054	MAT-STEP	2
9-11	450020	BOLT M8 X 60	4
9-12	2206109B	LOWER STEP LH (305 / 405)	1
	2206050B	STEP LH (250)	1
9-13	2206110B	LOWER STEP RH (305 / 405)	1
	2206049B	STEP RH (250)	1
9-14	MBG4795	MAT-STEP LH	2
9-*	MBG4796	MAT-STEP RH	
9-15	450378	LOCKNT NYLN INS M8	12
9-16	2202138	PLATE-STEP CLAMP	2
9-17	MBF0199E	FRONT FRAME	1
9-18	450033	HEX BOLT M10 X 55	2
9-19	450412	LOCKWASHER M10	10
9-20	64251-004	WASHER	12
9-21	64246-01	WIZ NUT M6-1	2
9-22	2202166A	PLATE-RESERVOIR COVER	2
9-23	2208031	RESERVOIR-HYDRAULIC	1
9-24	2202103	HOLDDOWN-BATTERY	1
9-26	MBG4553	HINGE-RESERVOIR	1
9-27	64251-001	WASHER	4
9-28	2198091	BOOT, FUEL SENDER	1
9-29		BATTERY-EXIDE 093	1
9-30	2208110	COVER-BATTERY/HYD TANK (305 / 405)	1
9-30	2208034	COVER-BATTERY/HYD TANK (250)	1
9-31	64139-20	WIZ BOLT M6-1.0 X 16	2
9-32	MBG0617A	STEP RH (305 / 405)	1
	2202128	STEP RH (250)	1
9-33	W178142	LATCH-RUBBER	1
9-34	64152-50	SCREW M5-.08 X 16 TORX HD	4
9-35	64237-01	LOCKNUT NYLON M5-0.8	4
9-36	W148027	BREATHER VENT	1
9-37	W108094-06	CLAMP	4
9-38	2208083	SWITCH-TEMPERATURE	1
9-39	69051-01	PIPE PLUG	1

* Not Illustrated

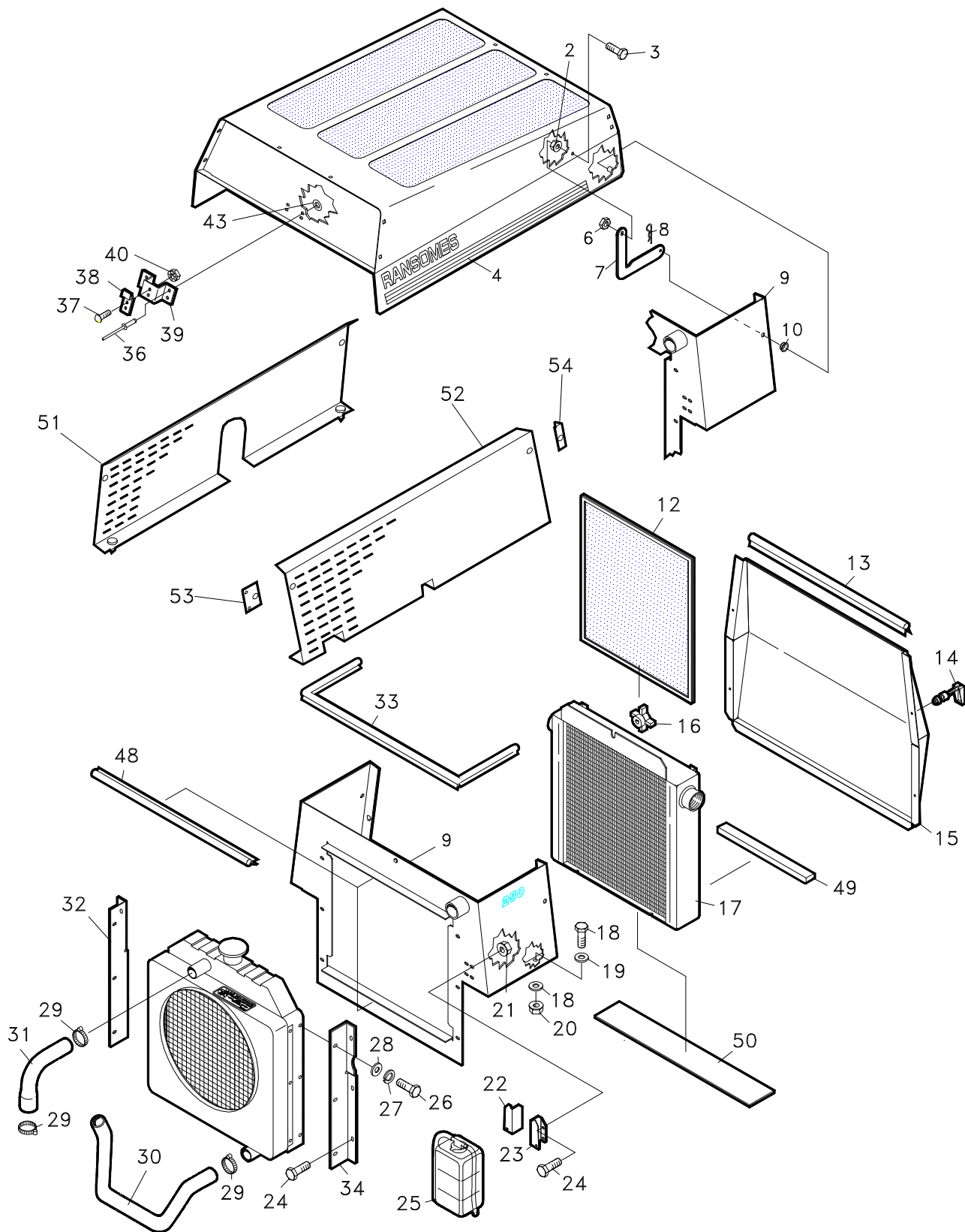
RANSOMES
FAIRWAY 250 / 305 / 405




ITEM	RANSOMES PART NO	DESCRIPTION 	QTY
9-40	W108029	PLUG, MAGNETIC	1
9-41	158122	TUBING-SIGHT CLASS 8"	1
9-42	148231	ELBOW-90 3/16 FITTING	1
9-43	BAA1366	BUSHING	2
9-44	2208031-01	FTG-3/16 BARB STRAIGHT	1

* Not Illustrated

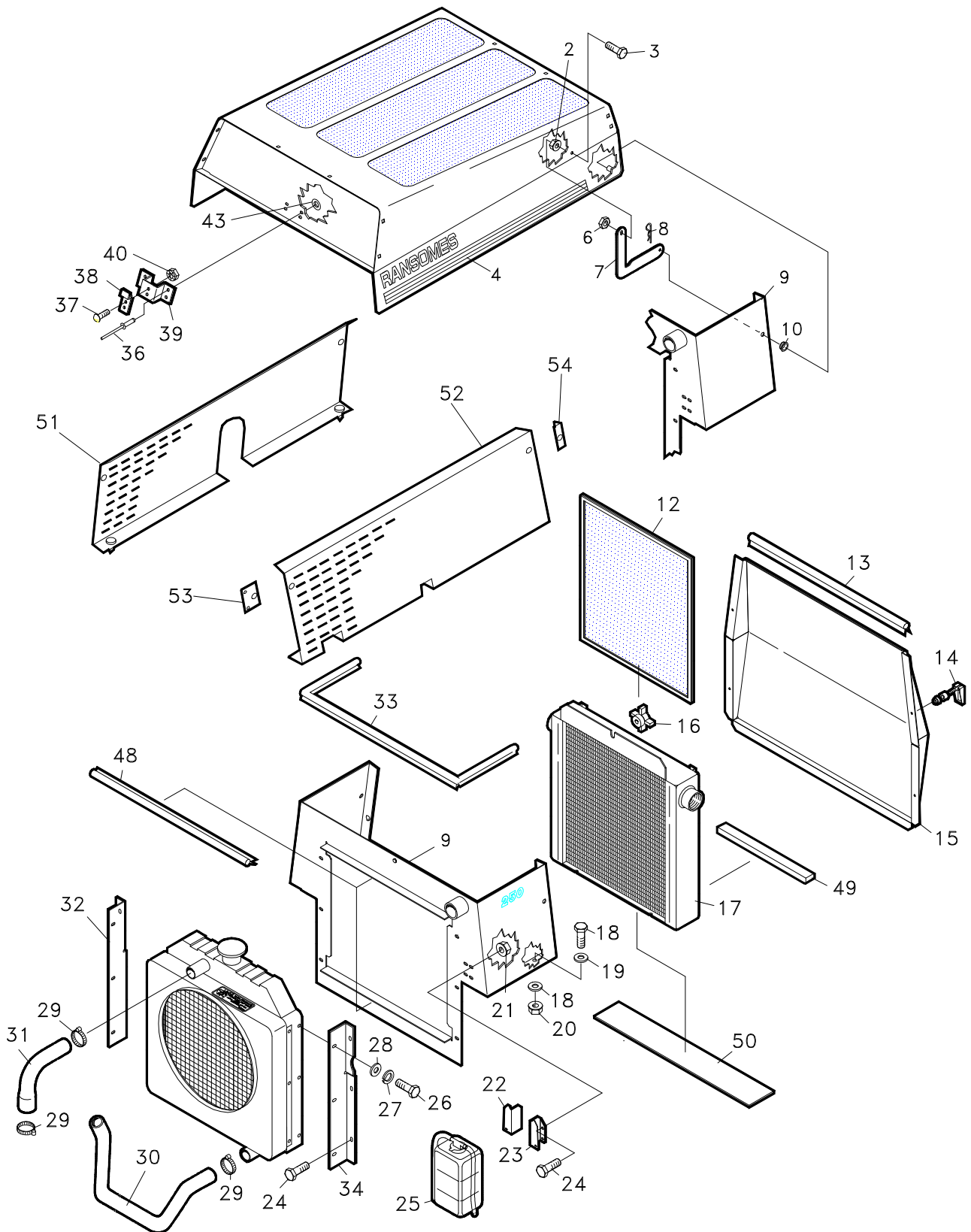
FIGURE 10




ITEM	RANSOMES PART NO	DESCRIPTION 	QTY
	A691069	KUBOTA RADIATOR KIT (250, 305)	1
	16292-72001	KUBOTA RADIATOR KIT (405)	
10-2	64141-2	NUT-WLF 1/4-20	2
10-3	64123-114	BLT-HEX 1/4-20 X 1	2
10-4	2206055	HOOD ASSY TOP	1
	2192314	REAR PANEL	1
	2192315	PANEL REAR	1
	MBF0781	HOOD BOTTOM	1
10-6	64229-01	LOCKNUT NYLON 1/4-20	2
10-7	MBG1747A	STOP-HOOD PIVOT RH	1
	MBG1746A	STOP-HOOD PIVOT LH	1
10-8	64168-2	HAIRPIN COTTER	2
10-9	2206053C	RADIATOR PANEL	1
10-10	118047-06	BUSHING FLIP LOK .38 ID	2
10-12	887888	SCREEN	1
10-13	108194-20	CHANNEL FLEX TRIM 21.0"	1
10-14	2198084	LATCH-SWELL	4
10-15	2202061	REAR PANEL (250, 305)	1
	MBF0780	REAR PANEL (405)	1
10-16	W38524	KNOB	1
10-17	2208026	OIL COOLER	1
	MBG1910	BRACKET - OIL COOLER, TOP	1
	450213	SCREW, M10 X 20, HEX HD	1
	450379	NUT, M10 STAYTITE	2
	450391	WASHER, M10	3
10-18	450191	BOLT M8 X 20	4
10-19	64251-003	WASHER	8
10-20	450378	LCKNUT NYL N INS M8	4
10-21	64246-01	WIZ NUT M6-1	4
10-22	142350-02	BRKT-RECOVERY TANK RH	1
10-23	142350-01	BRKT-RECVRY TANK LH	1
10-24	64139-20	WIZ BOLT M6-1.0 X 16	4
10-25	15531-7240-3	EXPANSION BOTTLE EX KUBOTA	1
	19059-7209-1	BREATHER PIPE EX KUBOTA	1
10-26	450168	SCREW M6 X 12	6
10-27	64006-01	LOCKWASHER	6
10-28	64251-002	WASHER	6
10-29	36200-82721	CLAMP	4
10-30	16286-72851	HOSE-RADIATOR, LOWER	1
10-31	16296-72941	HOSE-RADIATOR, UPPER	1
10-32	2202145A	MOUNT-RADIATOR RH	1
10-33	108194-13	CHANEL-FLX TRIM 41.0	1
10-34	2202144A	MOUNT-RADIATOR LH	1

* Not Illustrated

FIGURE 10



ITEM	RANSOMES PART NO	DESCRIPTION 	QTY
10-36	64215-05	RIVET, POP IFI #64	4
10-37	A119114	8-32 X 1/2 MACH SCREW	2
10-38	2198112	BRKT-LATCHPOST	1
10-39	MBG5264	BRKT-LATCH,HOOD	1
10-40	64025-29	NUT-HEX#8-32KEPS	2
10-43	64211-02	WASHER	4
10-48	108194-21	CHANNEL-FLX TRIM 17.0"	2
10-49	38471-08	S FOAM 14"	1
10-50	2208080	PAD, RUBBER	1
10-*	MBF0873	SIDE COVER RH	1
10-*	MBF0725A	SIDE COVER LH	1
10-*	MBG1787	LATCH PLATE - FLAT	2
10-*	MBG1788	LATCH PLATE - BENT	2
10-*	BAM8071	STUD (FOR ITEM51, 52 TO 53,54)	4
10-*	BAF8418	RETAINER (FOR ITEM51, 52 TO 53,54)	4
10-*	BAF8419	CLIP (FOR ITEM51, 52 TO 53,54)	4
10-*	450388	WASHER M5 (FOR ITEM 53, 54 TO 9 & FRONT PANEL)	8
10-*	450376	NUT M5 STAYTITE (FOR ITEM 53, 54 TO 9 & FRONT PANEL)	8
10-*	450151	SCREW M5 X 16 HEX HD (FOR ITEM 53, 54 TO 9 & FRONT PANEL)	8

* Not Illustrated

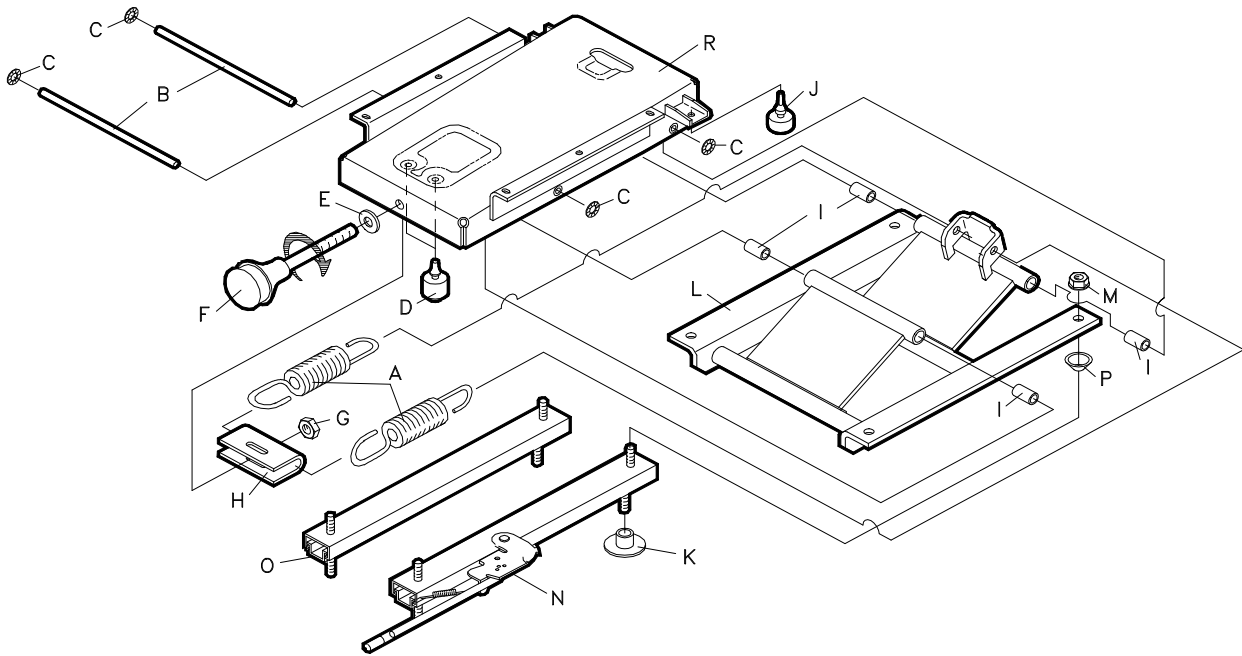
SEAT MOUNTING/OPTIONAL SEAT KITS

LIST OF PARTS

ITEM	RANSOMES PART NO	DESCRIPTION GB	QTY
		970080 INCLUDES ITEMS 1-8	
11-1	2196054	S KIT-ARM REST	1
11-2	198057	SEAT	1
	198057-01	CUSHN, EDGING HWARE	A/R
11-3	64139-16	BLT-WLF 5/16 X 5/8	4
11-4	2208115	WIRE-MILSCO SEAT JMPR	1
11-5	158136	WIRE-SEAT SWITCH	1
11-6	158135-01	SWITCH-SEAT NO	1
11-7	64139-02	BLT WLF 1/4-20 X 1/2	2
11-8	198058	SUSPENSION W/ADJUST	1
11-9	64139-20	WIZ BOLT M6-1.0 X 16	2
11-10	38542	CLAMP-DOCUMENT TUBE	2
11-11	2208075	LATCH-ADJUSTABLE LEVER	2
11-12	38541	S DOCU TUBE W/LAB	1
11-13	38061A	SPINDLE SHIELD	2
11-14	450191	SCREW M8 X 20	8
11-15	MBG2013	HINGE SEAT PLATE	2
11-16	450378	LOCKNUT NYLON M8	8
11-17	H980016	CABLE CLIP	1
11-18	64246-01	WIZ NUT M6-1.0	2
11-19	450213	SCREW M1 X 20	2
11-20	450379	LOCKNUT NYLON M1	2
11-21	W64166-03	SHOULDER BOLT	2
11-22	A159926	WASHER	2
11-23	2202118	SUPPORT-SEAT	2
11-24	64229-02	LOCKNUT NYLON 5/16-18	2
11-25	A139301	NUT WLF 5/16-18	4
11-26	2206034	S SEAT PLATE W/LABELS (250, 305)	1
	MBF0603B	SEAT PLATE (405)	1
11-27	64251-003	WASHER	8
		970081 INCLUDES ITEMS 28-31	
11-28	2208116	WIRE-GRAMMER SEAT JUMPER	1
11-29	64006-02	LOCKWASHER-HELICAL 5/16	4
11-30	450214	SCREW-M8X25MM	4
11-31	A819940	SEAT, GRAMMER (GREY)	1

* Not Illustrated

FIGURE 11

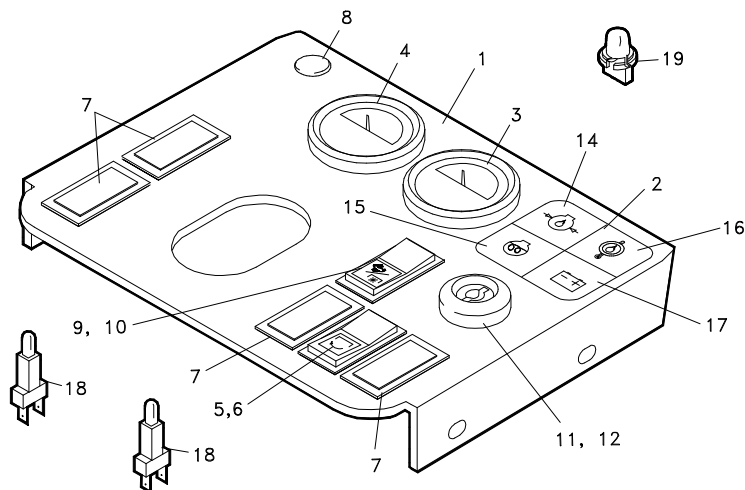
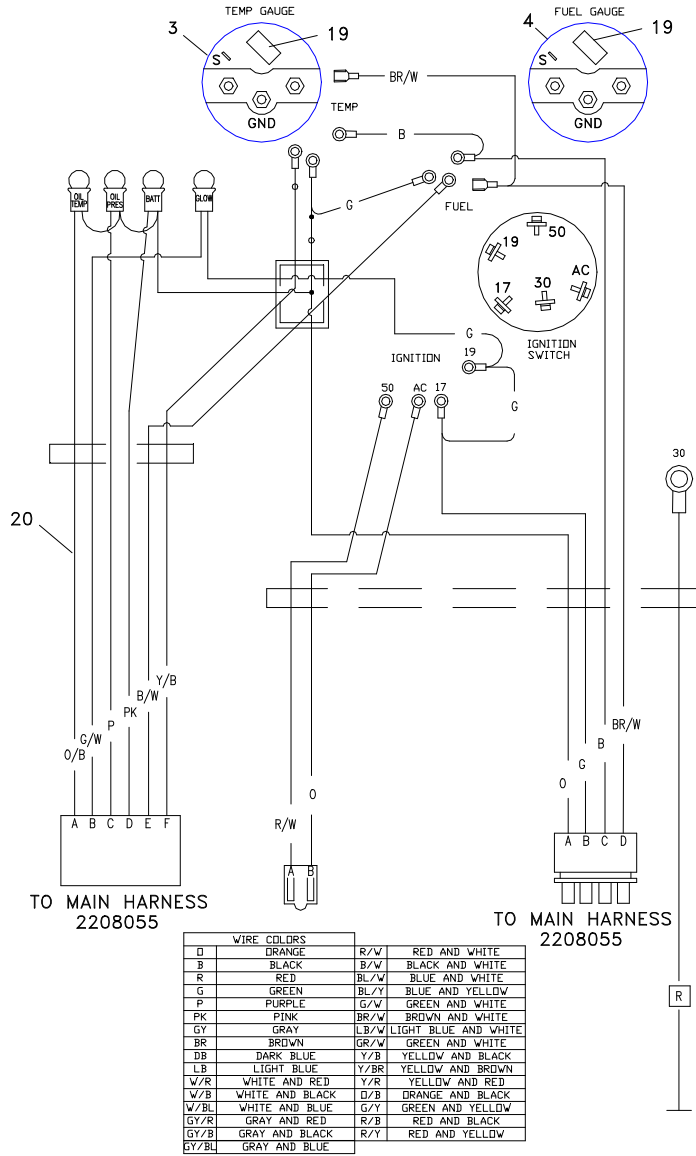



ITEM	RANSOMES PART NO	DESCRIPTION GB	QTY
B C I L B C D J R		(SERVICE SUSPENSION W/148394, 148395, 148396, 148397)	
	148394	LOWER SEAT WELDMENT (INCLUDES ITEMS B,C,I, & L)	
	148395	UPPER SEAT WELDMENT (INCLUDES ITEMS B,C,D,J & R)	
	A THRU K M THRU P	148396 DELUX SEAT/SPRING SHAFT (INCLUDES ITEMS A THRU K) 148397 SEAT ADJUSTOR (INCLUDES ITEMS M THRU P)	

* Not Illustrated

**RANSOMES
FAIRWAY 250 / 305 / 405**

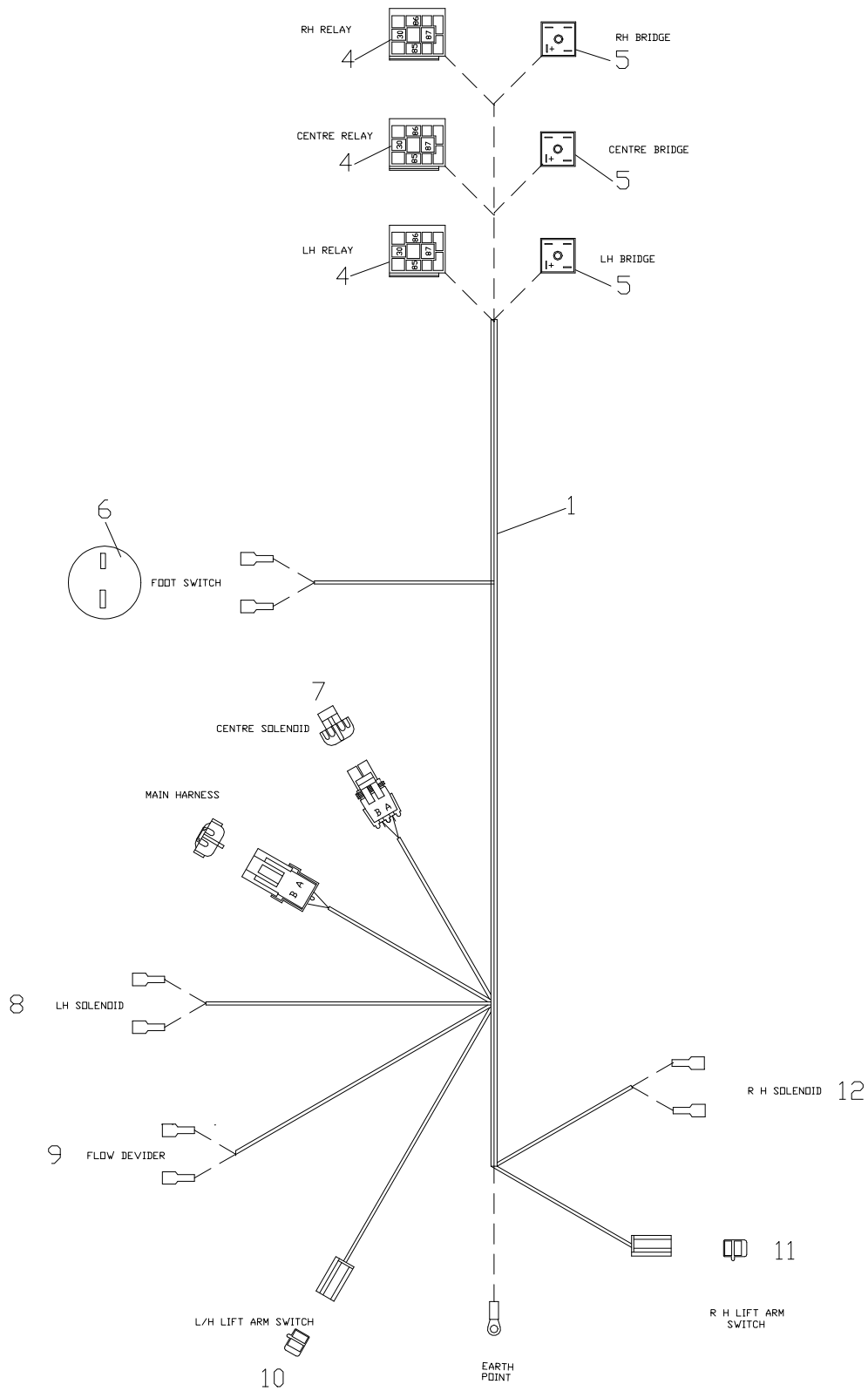
FIGURE 12



ITEM	RANSOMES PART NO	DESCRIPTION 	QTY
		METAL INSTRUMENT PANEL A905024 INCLUDES ALL ITEMS LISTED WITH THE EXCEPTION OF ITEM 20.	
12-1	MBG1648	INSTRUMENT PANEL	1
12-2	A903803	WARN BANK SHELL FRAME	1
12-3	W178092-03	WATER TEMP GA #06347	1
12-4	W178092-04	FUEL GAUGE #06339-01	1
12-5	2208066-01	ROCKER SWITCH	1
12-6	W178092-21	MOWER DECK LENS	1
12-7	W178092-13	SINGLE SWITCH BLANK	5
12-8	178092-17	5/8" HOLE PLUG	1
12-9	W178092-11	ROCKER SWITCH	1
12-10		TRANSPORT LENS	1
12-11	16286-6360-2	KUBOTA KEY SWITCH	1
12-12		KUBOTA KEYS	1
12-13	A823187	PILOT LAMP, TWIN, 12V	4
12-14	A829563	LENS, RED, ENGINE OIL PRESSURE	1
12-15	A829565	LENS, GREEN, ENGINE PREHEAT	1
12-16	A829571	LENS, RED, ENGINE OVERHEAT	1
12-17	A829564	LENS, RED, BATTERY CHARGE	1
12-18	178092-22	LAMP FOR ROCKER SWITCH	A/R
12-19	178092-05	LAMP FOR GAUGES	A/R
12-20	A905592	HARNES - INSTRUMENT PANEL	1

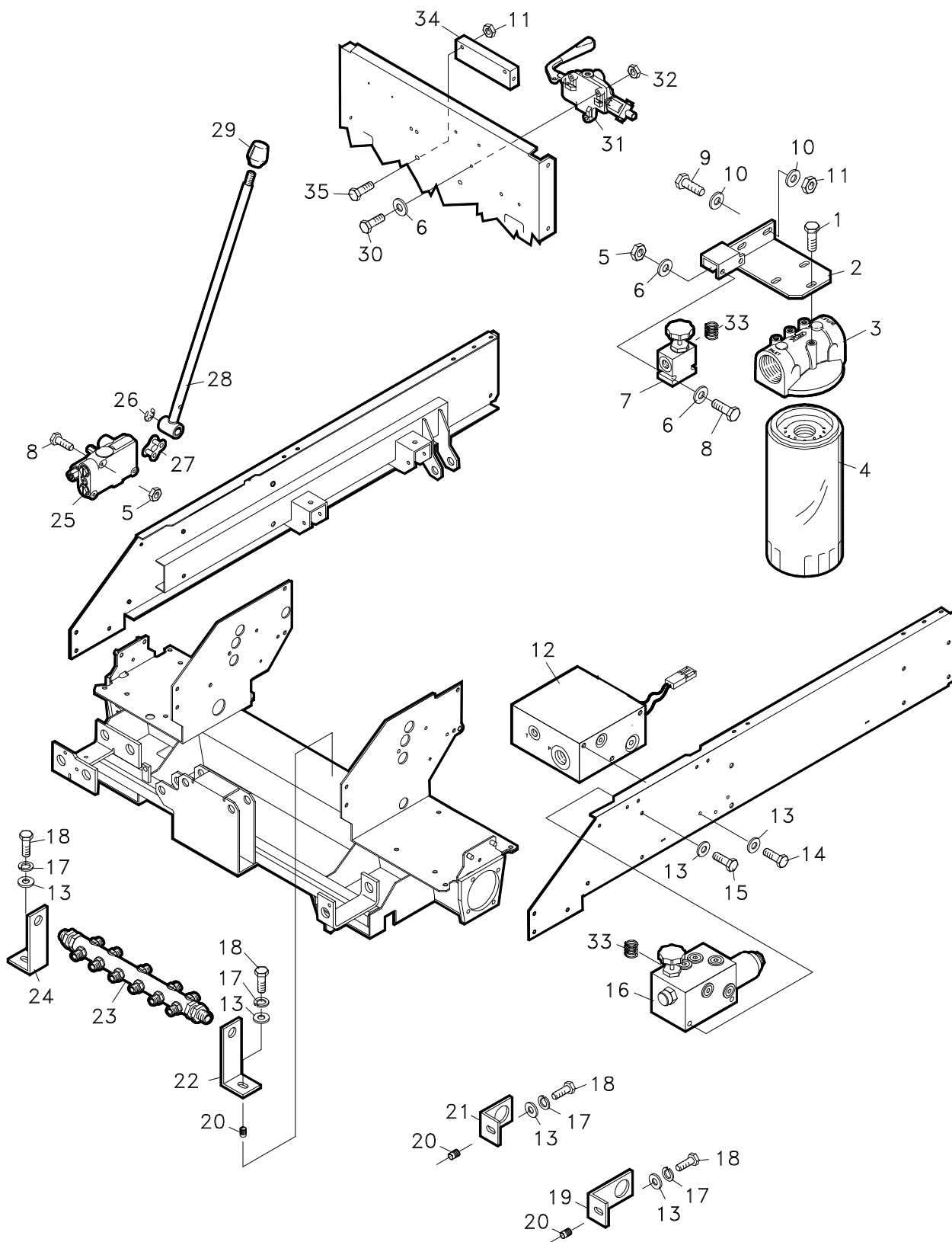
* Not Illustrated


RANSOMES FAIRWAY 250 / 305 / 405



ITEM	RANSOMES PART NO	DESCRIPTION GB	QTY
1	A905599	HARNESS	1
3*	MBG1754	RELAY BRACKET	1
4	A824469	RELAY (HELLA 4RA 003 510-067)	3
5	A824517	DIODE BRIDGE (FARNELL 234-102)	3
6	W148061	FOOT SWITCH	1
7	N/A	CENTRE SOLENOID (SEE VALVE A801105)	1
8	A801105	LH SOLENOID VALVE	1
9	A808948	FLOW DIVIDER	1
10	W038383	LH LIFT ARM SWITCH	1
11	W038383	RH LIFT ARM SWITCH	1
12	A801105	RH SOLENOID VALVE	1

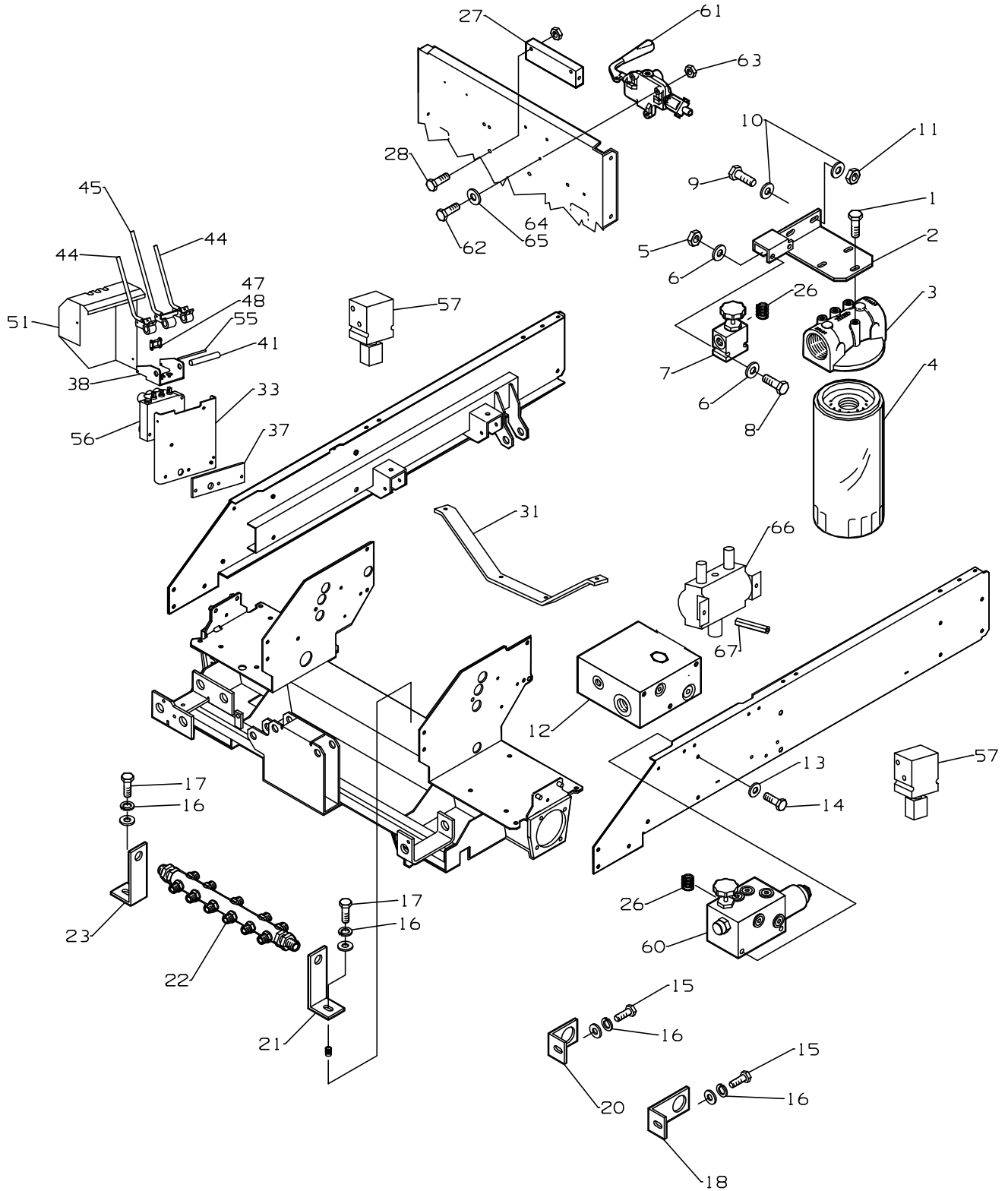
FIGURE 13




ITEM	RANSOMES PART NO	DESCRIPTION 	QTY
13-1	A119003	BLT-WLF 5/16-18 X 3/4	3
13-2	2202091	BRKT-FILTER	1
13-3	2208038	FILTER HEAD-SPIN ON	1
13-4	W178025	FILTER-SPIN ON	1
13-5	450377	LOCKNUT NYLON M6	5
13-6	64251-002	WASHER	7
13-7	2208046	VALVE BLCK-BACK PRESS	1
		• KNOB	1
		• CARTRIDGE	1
		• O RING	1
		• BODY	1
13-8	450032	HEX BOLT M6 X 50	4
13-9	450191	BLT METRIC M8 X 20	6
13-10	64251-003	WASHER	6
13-11	450378	LOCKNUT NYLON M8	6
13-12	2208191	VALVE BLOCK - 4WD	1
13-13	64251-004	WASHER	9
13-14	450033	BOLT 10 X 55	3
13-15	450213	SCREW M10 X 20	2
13-16	A801187	VALVE BLOCK-REEL DRIVE	1
13-17	800488	LOCKWASHER	4
13-18	450214	SCREW M10 X 25	4
13-19	2202113	BRKT-HYD FTG	1
13-20	64250-01	INSERT-GRIP M10 X 1.5	4
13-21	2202112	BRKT-HYD FTG	1
13-22	2202114	BRKT-RETURN VALVE RH	1
13-23	2208028	MANIFOLD-RETURN	1
13-24	2202115	BRKT-RETURN VALVE RH	1
13-25	2208144	LIFT VALVE	1
13-26	A179119	SNAP RING 3/8	1
13-27	A380202	MASTER LINK #50 CHAIN	1
13-28	2206026A	WLDMT-LIFT HANDLE	1
13-29	W068156A	HANDLE KNOB, BLACK	1
13-30	450002	BOLT M6 X 35	3
13-31	2208047	VALVE-DANFOSS 1025	1
13-32	450377	LOCKNUT NYLON M6	3
13-33	2208085	SPRING-SS COMPRESSION	1
13-34	2208051	MANIFOLD-LIFT	1
13-35	450016	BOLT M8 X 40	2
13-*	2202211	STOP, BACK PRESSURE	1
13-*	64044-17	SETSCREW	1

* Not Illustrated

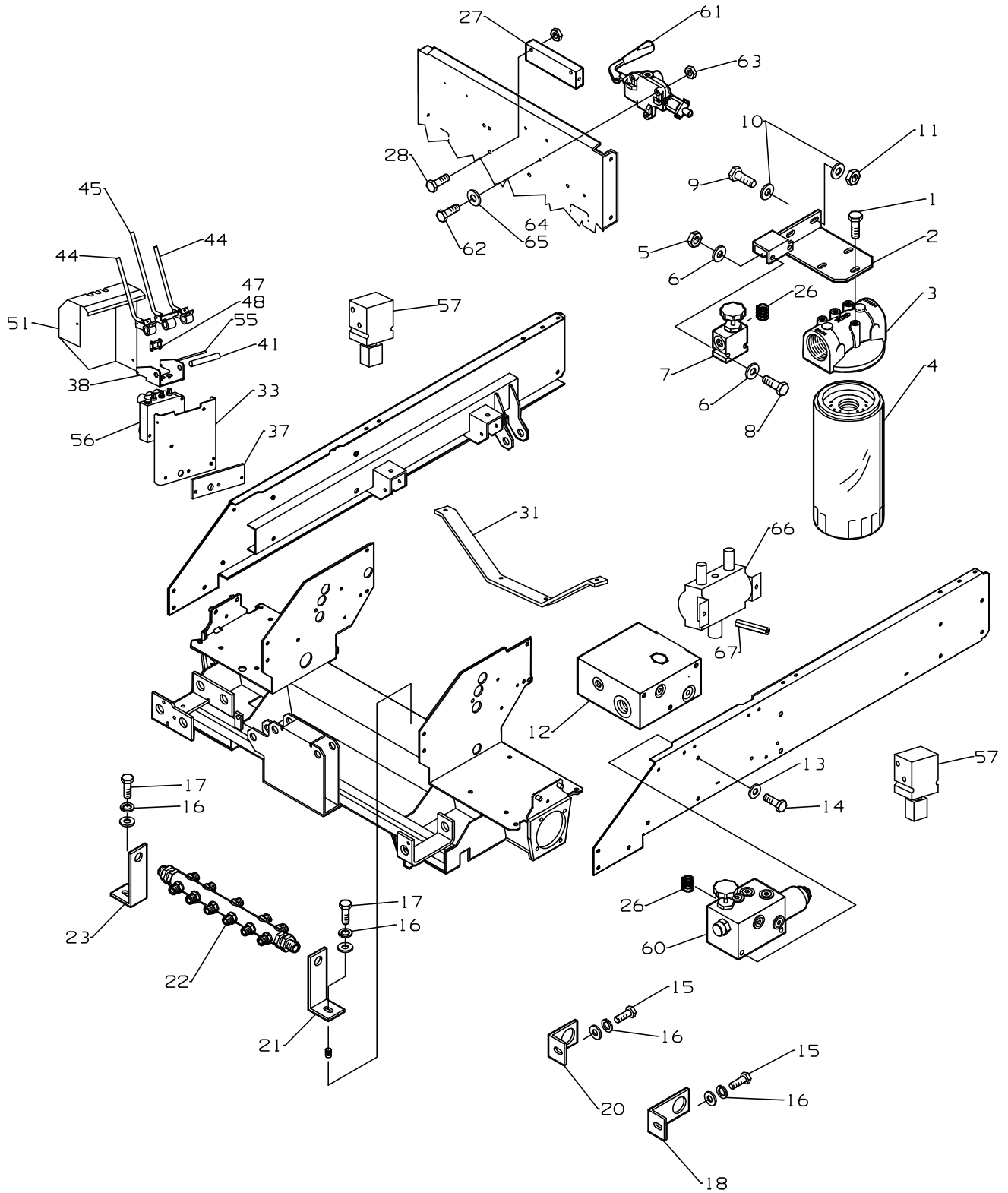
RANSOMES
FAIRWAY 250 / 305 / 405




ITEM	RANSOMES PART NO	DESCRIPTION 	QTY
1	A119003	BLT-WLF 5/16-18 X 3/4	3
2	2202091	BRKT-FILTER	1
3	2208038	FILTER HEAD-SPIN ON	1
4	W178025	FILTER-SPIN ON	1
5	450377	LOCKNUT NYLON M6	5
6	64251-002	WASHER	7
7	2208046	VALVE BLCK-BACK PRESS	1
		• KNOB	1
		• CARTRIDGE	1
		• O RING	1
	N/A	• BODY	1
8	450032	HEX BOLT M6 X 50	4
9	450191	BLT METRIC M8 X 20	6
10	64251-003	WASHER	6
11	450378	LOCKNUT NYLON M8	6
12	2208191	VALVE BLOCK - TRACTION (SEE BREAKDOWN FOR PARTS)	1
13	64251-004	WASHER	9
14	450033	BOLT 10 X 55	3
15	450213	SCREW M10 X 20	2
16	450391	LOCKWASHER	4
17	450214	SCREW M10 X 25	4
18	2202113	BRKT-HYD FTG	1
19*	64250-01	INSERT-GRIP M10 X 1.5	4
20	2202112	BRKT-HYD FTG	1
21	2202114	BRKT-RETURN VALVE RH	1
22	2208028	MANIFOLD-RETURN	1
23	2202115	BRKT-RETURN VALVE RH	1
24*	450002	BOLT M6 X 35	3
25*	450377	LOCKNUT NYLON M6	3
26	2208085	SPRING-SS COMPRESSION	1
27	2208051	MANIFOLD-LIFT	1
28	450016	BOLT M8 X 40	2
29*	2202211	STOP, BACK PRESSURE	1
31	MBF1611	BRACKET	1
32*	64044-17	SETSCREW	1
33	MBG1576C	VALVE BRACKET	1
34*	450014	BOLT, M8 x 30, HEX HD	3
35*	450378	NUT, M8 STAYTITE	3
36*	450390	WASHER, M8	3
37	MBG1638A	PACKER	1
38	MBG1577A	LEVER BRACKET	1
39*	450168	SCREW, M6 x 12, HEX HD	3
40*	450410	S.L.WASHER, M6	3
41	MBF0628	PIVOT PIN	1
42*	A139916	STAR RING, 16 mm (for 41)	2
43*	A292110	DISC SPRING (for 41)	4

* Not Illustrated

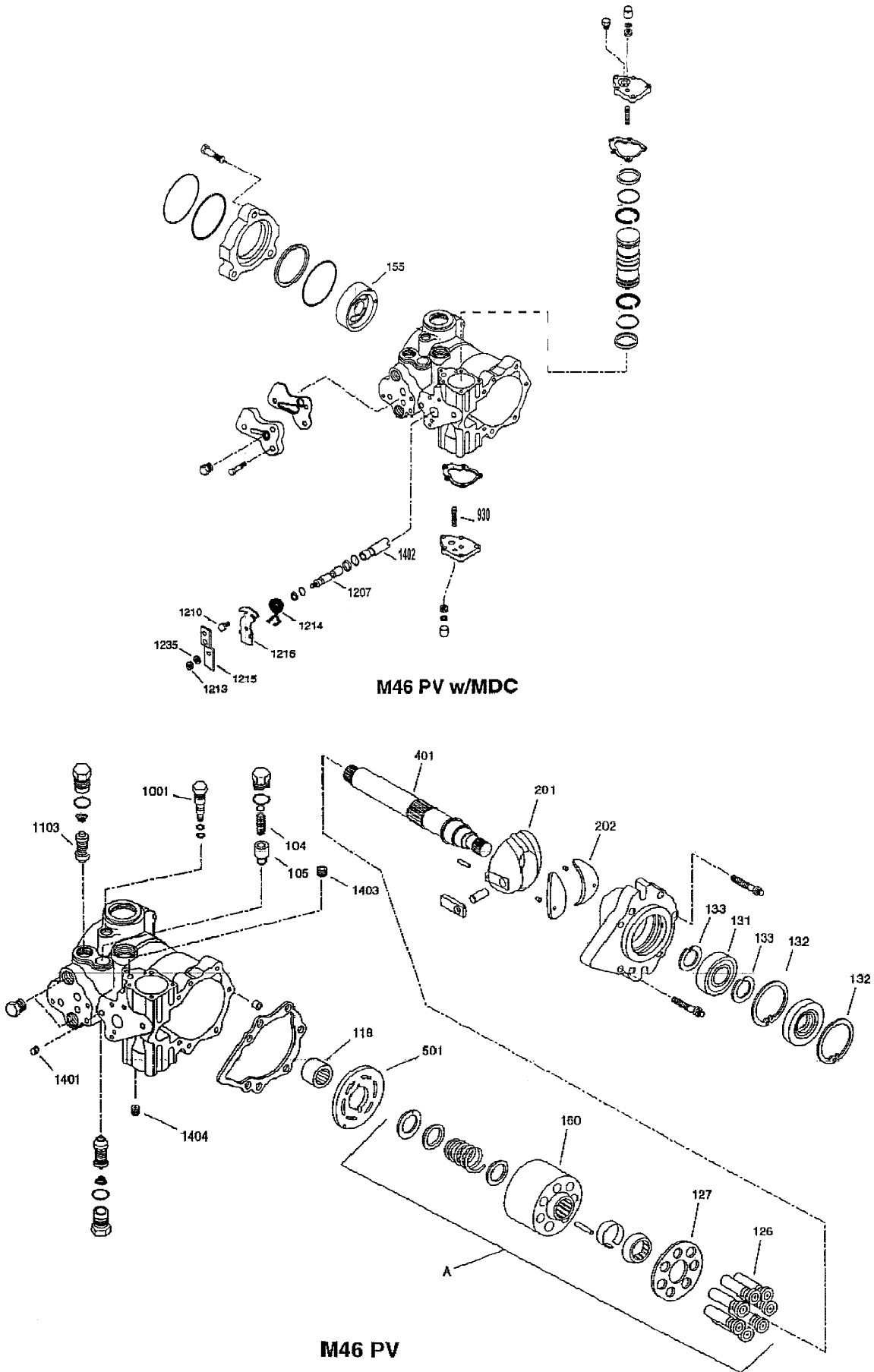
RANSOMES
FAIRWAY 250 / 305 / 405




ITEM	RANSOMES PART NO	DESCRIPTION 	QTY
44	MBF0757	LH/RH LEVER W/A	2
45	MBF0758	CENTRE LEVER W/A	1
46*	A219324	BUSH, 18 O/D X 16 I/D X 15 LONG (for 44 & 45)	4
47	MBF0630A	LINK	3
48	MBF0666	LINK W/A	3
49*	A139921	STAR RING, 5 mm (for 55)	6
50*	A299022	KNOB (for 44 & 45)	3
51	MBG1637A	VALVE COVER	1
52*	452692	SCREW, M6 x 12, HEX TAPTITE	3
53*	A290051	SPRING (for 44)	2
54*	A139921	STAR RING, 5 mm (for 55)	2
55	MBF0667	SPRING PIN	1
56	A801068	LIFT VALVE	1
57	A801105	SOLENOID VALVE (wing units)	2
		• MANIFOLD	1
		• SOLENOID VALVE	1
58*	450020	BOLT, M8 x 60, HEX HD	4
59*	450411	S.L.WASHER, M8	4
60	A801187	REEL DRIVE VALVE	1
61	A801004	VALVE-F.N.R.	1
		• SEAL KIT	
62	450216	SCREW, M10 x 35, HEX HD	2
63	450325	NUT, M10	2
64	450391	WASHER, M10	2
65	450412	S.L.WASHER, M10	2
66	A808948	FLOW DIVIDER	1
67	MBF0662	SPACER-FLOW DIVIDER	2
68*	450213	SCREW, M10 x 20, HEX HD	2
69*	450391	WASHER, M10	2
70*	450412	S.L.WASHER, M10	2
71*	MBG1879	DUAL RESTRICTOR (for 56 L & R Hand ports)	2
72*	A298401	HOSE SLEEVING	12

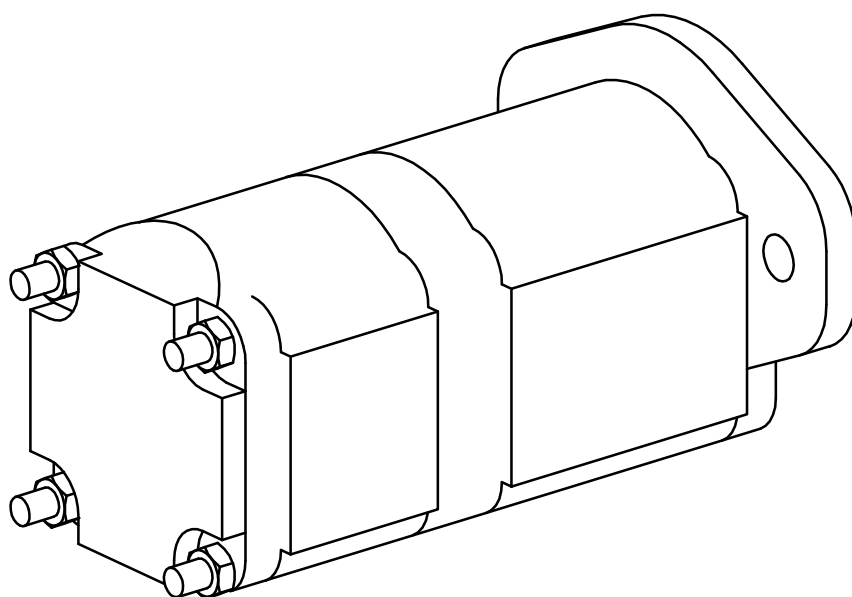
* Not Illustrated


FIGURE 14



ITEM	RANSOMES PART NO	DESCRIPTION 	QTY
	A800638	TRANSMISSION PUMP	1
A	A800858	• CYLINDER BLOCK KIT	1
104	A800859	• SPRING	1
105	A800860	• POPPET CHARGE RELIEF VALVE	1
118	A800861	• NEEDLE BEARING CHARGE RELIEF VALVE	1
126	A800862	• PISTON	7
127	A800863	• SLIPPER RETAINER	1
131	A800864	• SHAFT BEARING	1
132	A800865	• CIRCLIP	2
133	A800866	• CIRCLIP	2
155	A800867	• CHARGE PUMP HOUSING	1
160	A800868	• CYLINDER BLOCK	1
201	A800869	• SWASHPLATE	1
202	A800870	• SWASHPLATE BEARING	2
401	A800871	• DRIVE SHAFT	1
501	A800872	• VALVE PLATE	1
930	A800873	• ADJUSTER SCREW	1
1001	A800874	• BY-PASS VALVE	1
1103	a800889	• RELIEF VALVE CARTRIDGE	2
1207	A800876	• ROTARY SPOOL	1
1210	A800877	• ADJUSTER SCREW	1
1213	A800878	• LOCKNUT	1
1214	A800879	• RETURN SPRING	1
1215	A800880	• CONTROL LEVER	1
1216	A800881	• CAM PLATE	1
1235	A800882	• LOCKWASHER	1
1401	A800883	• ORIFICE	1
1402	A800884	• SLEEVE	1
1403	A800885	• ORIFICE	1
1404	A800885	• ORIFICE	1
*	A800886	• SEAL KIT	1

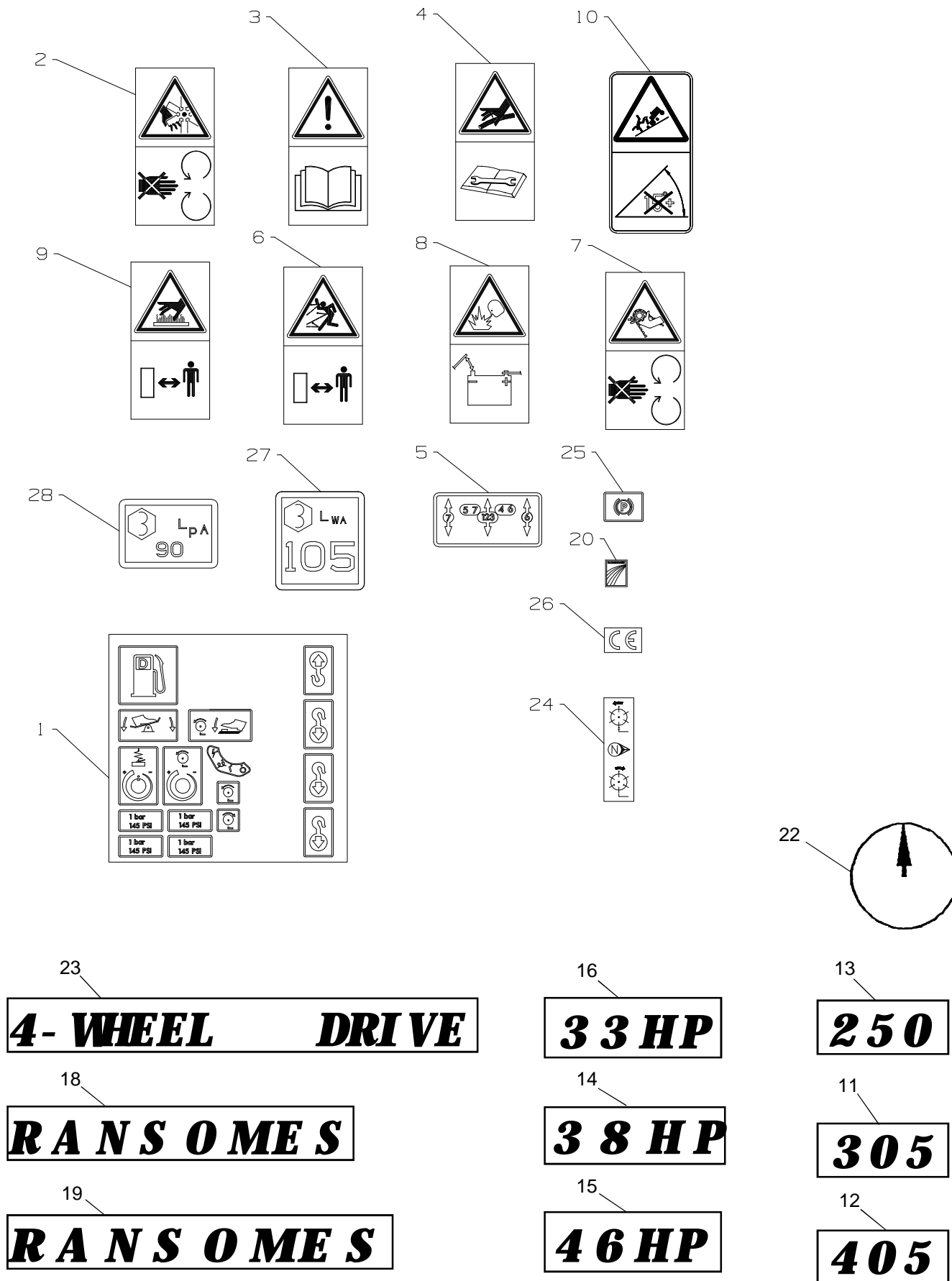
* Not Illustrated




ITEM	RANSOMES PART NO	DESCRIPTION 	QTY
	2208041	TANDEM PUMP (250)	1
	A800594	TANDEM PUMP (305)	1
	A800602	TANDEM PUMP (405)	1
*	A230065	LIFT AND STEER PUMP SEAL KIT	1 1
*	A230064	CUTTER PUMP SEAL KIT	1

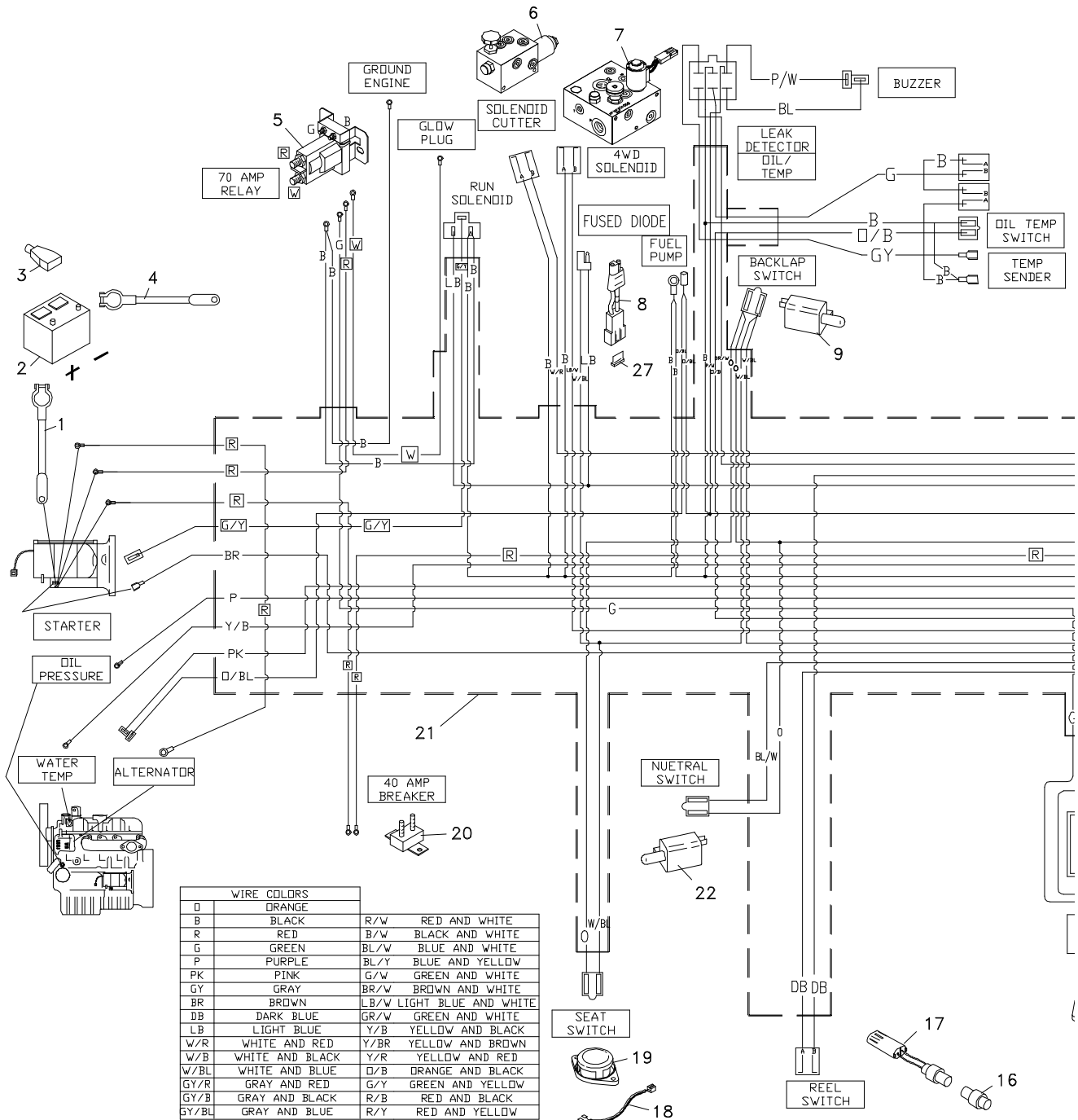
* Not Illustrated

FIGURE 15



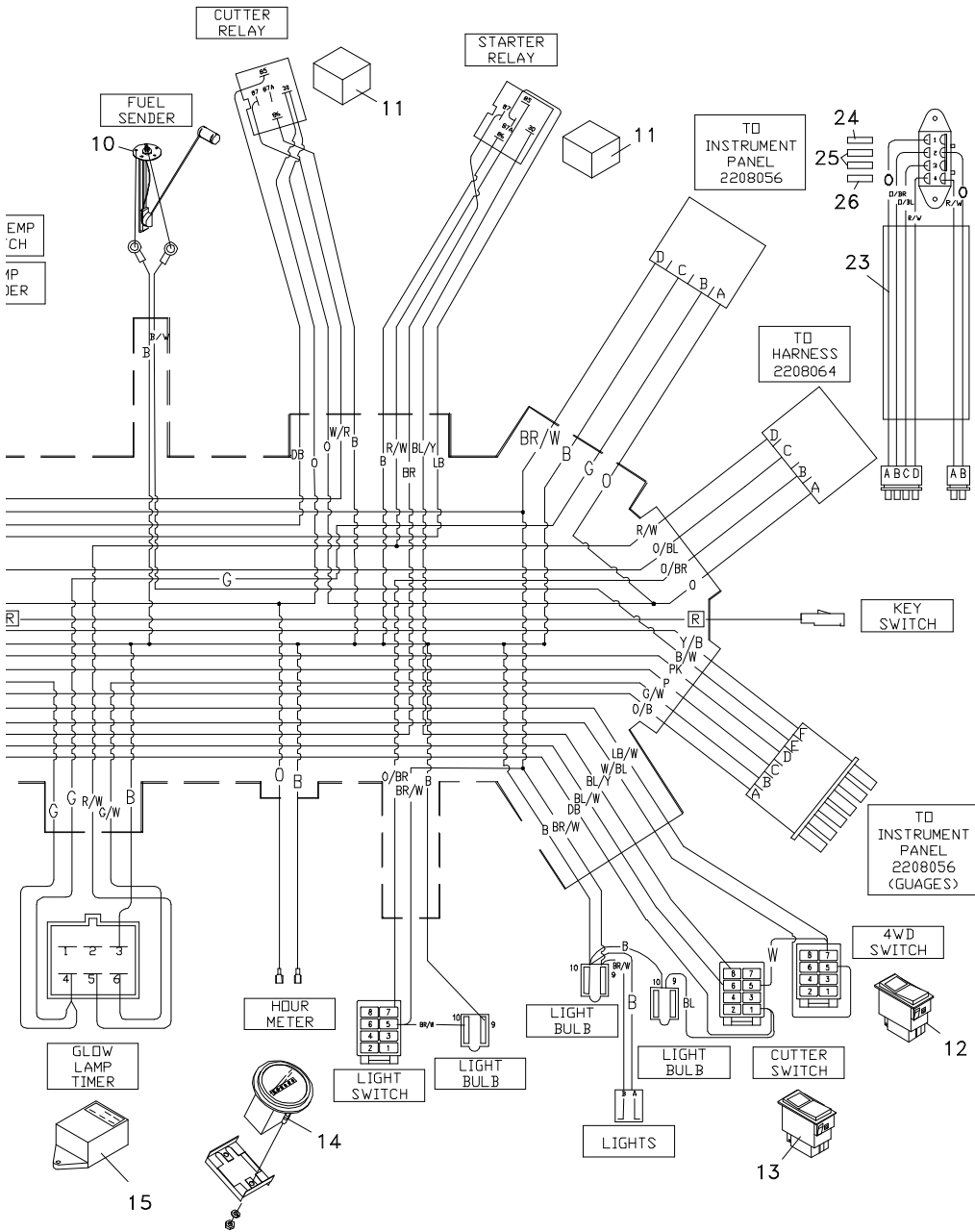
ITEM	RANSOMES PART NO	DESCRIPTION 	QTY
15-1	A903342	SET OF DECALS	1
15-2	A903488	LABEL - FAN WARNING	1
15-3	A903491	LABEL - READ OPS. MAN.	1
15-4	A903493	LABEL - HYD. FLUID	1
15-5	A903963	LABEL - LIFT	1
15-6	A903489	LABEL - BYSTANDER	1
15-7	A903490	LABEL - BELT	1
15-8	A911410	LABEL - BATTERY	1
15-9	A903492	LABEL - HOT	3
15-10	A911416	LABEL - SLOPE 15°	1
15-11	A903937	LABEL - 305	4
15-12	A903953	LABEL - 405	4
15-13	2000619	LABEL - 250	4
15-14	A903936	LABEL - 38HP (305)	2
15-15	A903952	LABEL - 46HP (405)	2
15-16	2000620	LABEL - 33HP (250)	2
15-17*	0839862	LABEL - CORP. LOGO STEERING WHEEL	1
15-18	2000628	LABEL - RANSOMES 9" LONG	1
15-19	2000582	LABEL - RANSOME 10.25" LONG	3
15-20	A903681	LABEL - RANSOMES LOGO	2
15-21*	7369	LABEL - RED/WHITE STR	8.25
15-22	2000616	LABEL - ADJUST KNOBS	2
15-23	2000621	LABEL - 4 WHEEL DRIVE	2
15-24	A903980	LABEL - MOW	1
15-25	A903970	LABEL - PARKING BRAKE	1
15-26	A903929	LABEL - CE	1
15-27	A903477	LABEL - SOUND POWER	1
15-28	A903474	LABEL - SOUND PRESSURE	1
15-29*	A298904	SAFETY WALK STRIP	AR

**RANSOMES
FAIRWAY 250 / 305 / 405
ELECTRICAL DIAGRAM
FIGURE 16**



**ELECTRICAL DIAGRAM
FIGURE 16**

LIST OF PARTS



RANSOMES
FAIRWAY 250 / 305 / 405
ELECTRICAL DIAGRAM
FIGURE 16

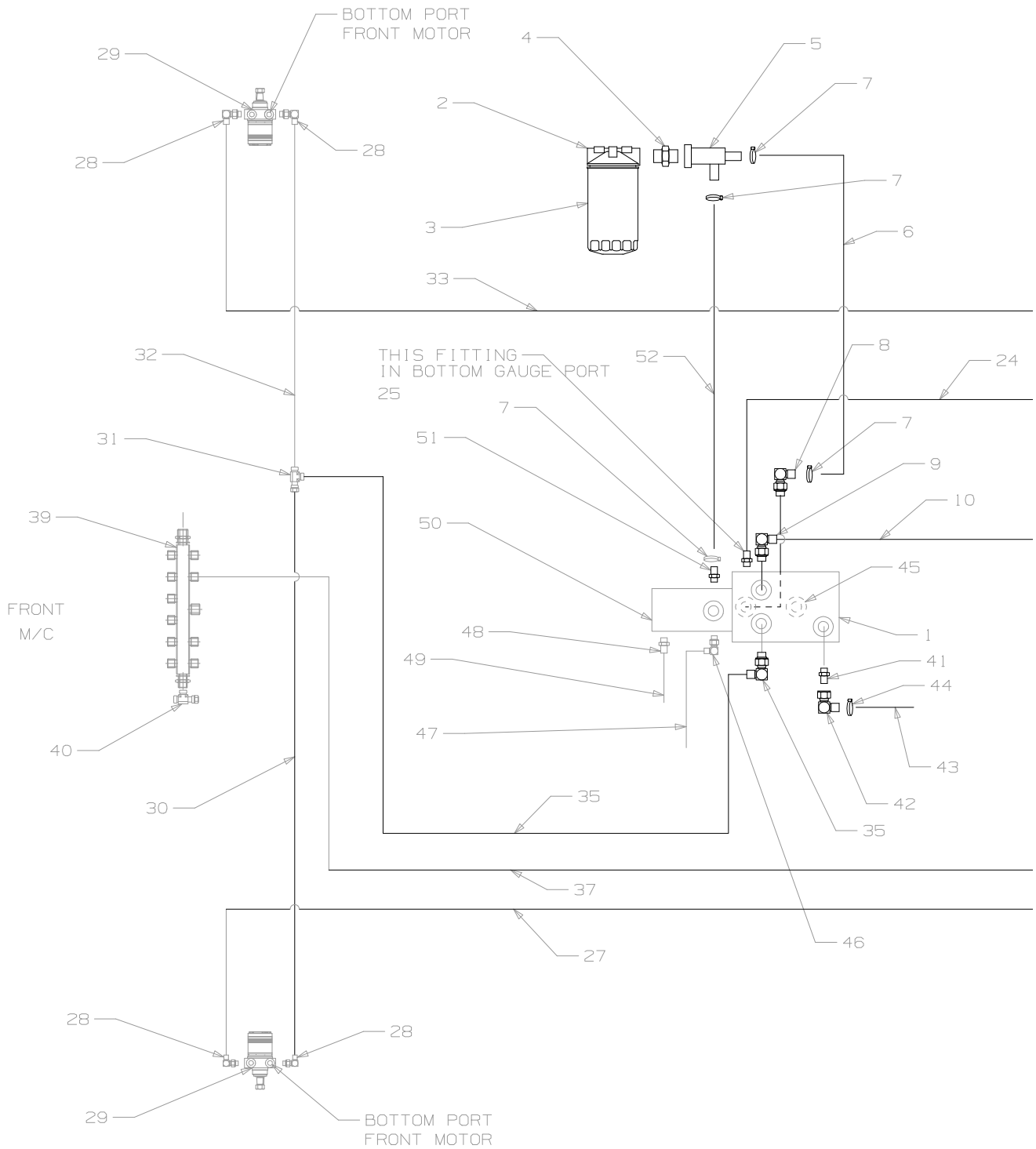
LIST OF PARTS

ITEM	RANSOMES PART NO	DESCRIPTION GB	QTY
16-1	148164	CABLE, BATTERY POS	1
16-2	N/A	BATTERY-BDC 26	1
16-3	48037A	BOOT-BATTERY CABLE	1
16-4	178083	CABLE, BATTERY NEG	1
16-5	W38665	SOLENOID (RELAY)	1
16-6		VALVE BLOCK-REEL DRIVE	1
16-7		VALVE BLOCK-4WD	1
16-8	W178150	DIODE	1
16-9	W38382	SWITCH-N.O.	1
16-10	A910032	MANIFOLD-INLET	1
16-11	W128037	RELAY	2
16-12	W178092-11	S TRANSPRT RCKR SWTCH	1
16-13	2208066-01	CUTTER SWITCH	1
16-14	A810940	HOUR METER	1
16-16	W038383	SWITCH - LIFT ARM	1
16-20	A824942	BREAKER, 20 AMP	1
16-21	A905598	HARNESS, MAIN FW250	1
16-22	W038383	SWITCH-N.C.	1
16-23	2208064	FUSE BLOCK & HARNESS	1
16-24	A823319	FUSE-25 AMP	1
16-25	A823316	FUSE-10AMP	2
16-26	A823318	FUSE-20 AMP	1
16-28	2208097	ELEC HARNESS EC	1
	A905575	HARNESS PUMP ADAPTOR	1
	A905581	HARNESS TRACTION VALVE	1
	W148270	TEMPERATURE SENDER	1
	2208098-01	WIRE JUMPER EC	2

LIST OF PARTS

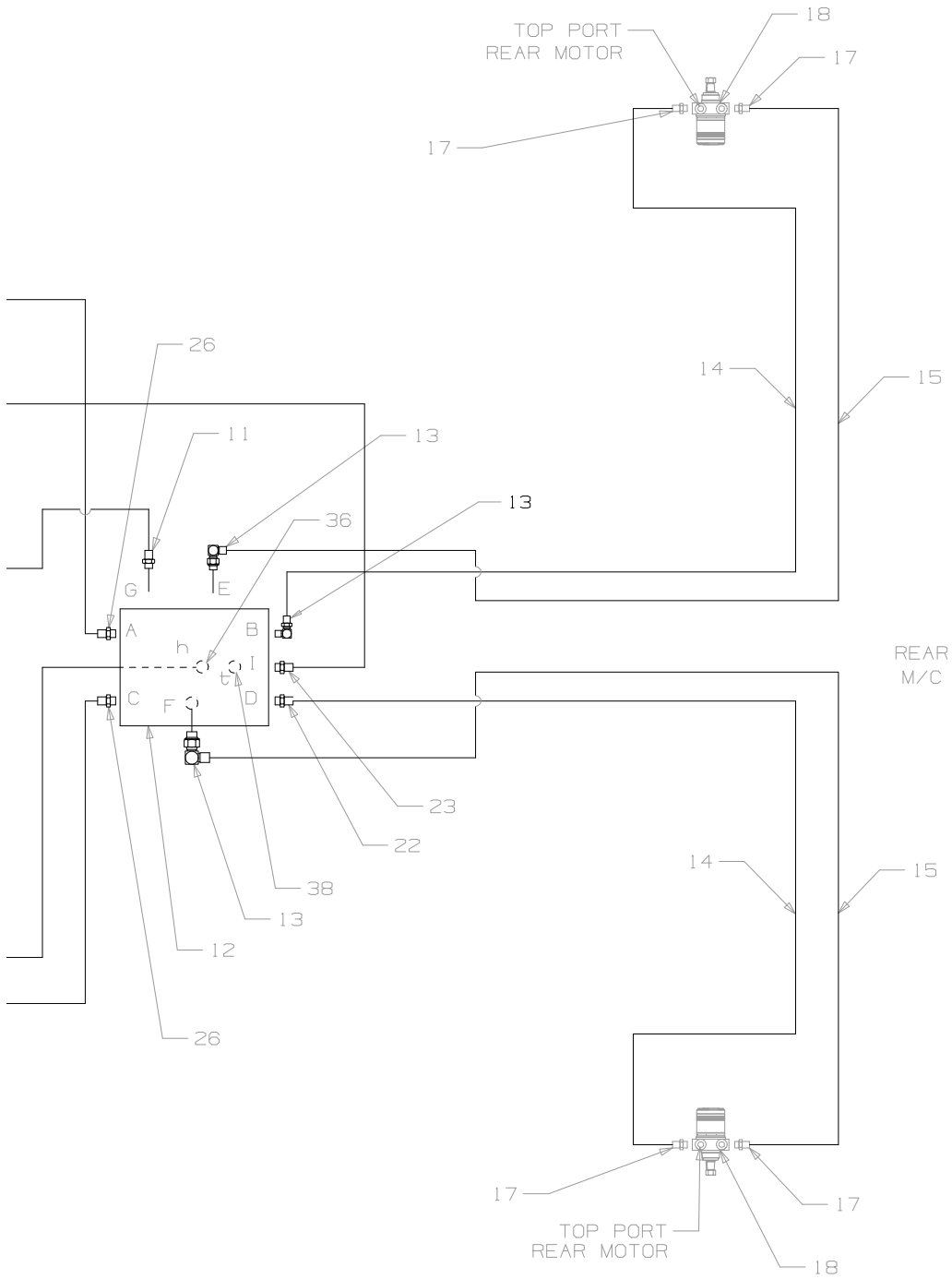
ITEM	RANSOMES PART NO	DESCRIPTION GB	QTY

RANSOMES
FAIRWAY 250 / 305 / 405
HYDRAULIC DIAGRAM-4WD (TRACTION)
FIGURE 17




**HYDRAULIC DIAGRAM-4WD (TRACTION)
FIGURE 17**

LIST OF PARTS




RANSOMES
FAIRWAY 250 / 305 / 405
HYDRAULIC DIAGRAM-4WD (TRACTION)
FIGURE 17

LIST OF PARTS

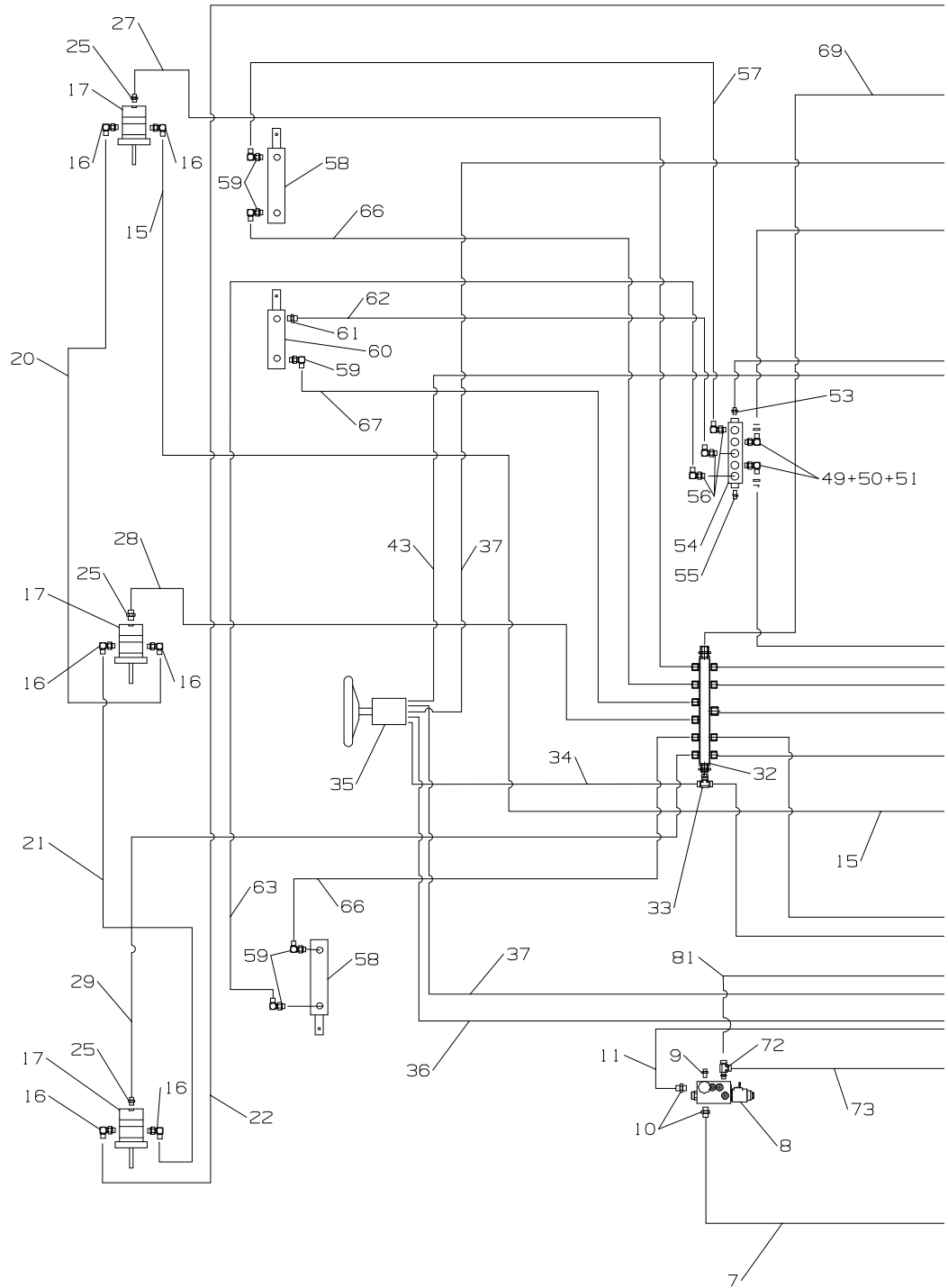
ITEM	RANSOMES PART NO	DESCRIPTION 	QTY
17-1	A800638	PUMP (TRACTION)	1
17-2	2208038	FILTER HEAD	1
17-3	W178025	FILTER CANISTER	1
17-4	158006-12	MALE CONNECTOR - 1 7/8 UNF - 2 ORFS	1
17-5	A910032	MANIFOLD - INLET	1
17-6	A912171	SUCTION HOSE	1
17-7	108094-01	HOSE CLAMP	4
17-8	W158058-03	90° MALE ELBOW WITH HOSETAIL	1
17-9	A259060	90° ELBOW WITH TEST PORT	1
17-10	A799613	HYDRAULIC HOSE ASSEMBLY	1
17-11	W158006-08	MALE CONNECTOR 1 1/16 UNF	1
17-12	2208191	VALVE BLOCK - TRANSMISSION	1
17-13	W158007-05	90° MALE ELBOW 7/8 UNF	3
17-14	A799723	HYDRAULIC HOSE ASSEMBLY	2
17-15	A799724	HYDRAULIC HOSE ASSEMBLY	2
17-17	W158006-07	MALE CONNECTOR 7/8 UNF	4
17-18	A800698	WHEEL MOTOR	2
17-22	W158006-07	MALE CONNECTOR 7/8 UNF	1
17-23	A251510	MALE CONNECTOR 9/16 UNF ORFS	1
17-24	A799616	HYDRAULIC HOSE ASSEMBLY	1
17-25	A251510	MALE CONNECTOR 9/16 UNF ORFS	1
17-26	W158006-07	MALE CONNECTOR 7/8 UNF	2
17-27	A799629	HYDRAULIC HOSE ASSEMBLY - FAIRWAY 250	1
17-27	A799612	HYDRAULIC HOSE ASSEMBLY - FAIRWAY 305 & 405	1
17-28	W158007-05	90° MALE ELBOW 7/8 UNF	4
17-29	W148141-07	WHEEL MOTOR	2
17-30	2692224-02	HYDRAULIC HOSE ASSEMBLY - FAIRWAY 250	1
17-30	A799127	HYDRAULIC HOSE ASSEMBLY - FAIRWAY 305 & 405	1
17-31	W69056-01	BULKHEAD RUN TEE ORFS	1
17-32	2692224-01	HYDRAULIC HOSE ASSEMBLY - FAIRWAY 250	1
17-32	A799610	HYDRAULIC HOSE ASSEMBLY - FAIRWAY 305 & 405	1
17-33	A799629	HYDRAULIC HOSE ASSEMBLY - FAIRWAY 250	1
17-33	A799611	HYDRAULIC HOSE ASSEMBLY - FAIRWAY 305 & 405	1
17-34	2692226-01	HYDRAULIC HOSE ASSEMBLY	1
17-35	A259061	90° ELBOW WITH TEST PORT	1
17-36	W158007-01	90° MALE ELBOW 11/16 ORFS	1
17-37	A799628	HYDRAULIC HOSE ASSEMBLY	1
17-38	W178079	TEST FITTING	1
17-39	2208028	MANIFOLD - RETURN	1
17-40	W69057-01	SWIVEL NUT BRANCH TEE 11/16 ORFS	1
17-41	W158006-11	MALE CONNECTOR 1 1/16 UNF	1
17-42	A259077	90° SWIVEL NUT ELBOW 1 ORFS	1
17-43	108092-11	HOSE - SAE 100 R3	1
17-44	108094-01	HOSE CLAMP	1
17-45	A244900	TEST PORT	1
17-45	A249898	HEXAGON PLUG 1 1/16 SAE	1

**HYDRAULIC DIAGRAM-4WD (TRACTION)
FIGURE 17**

LIST OF PARTS

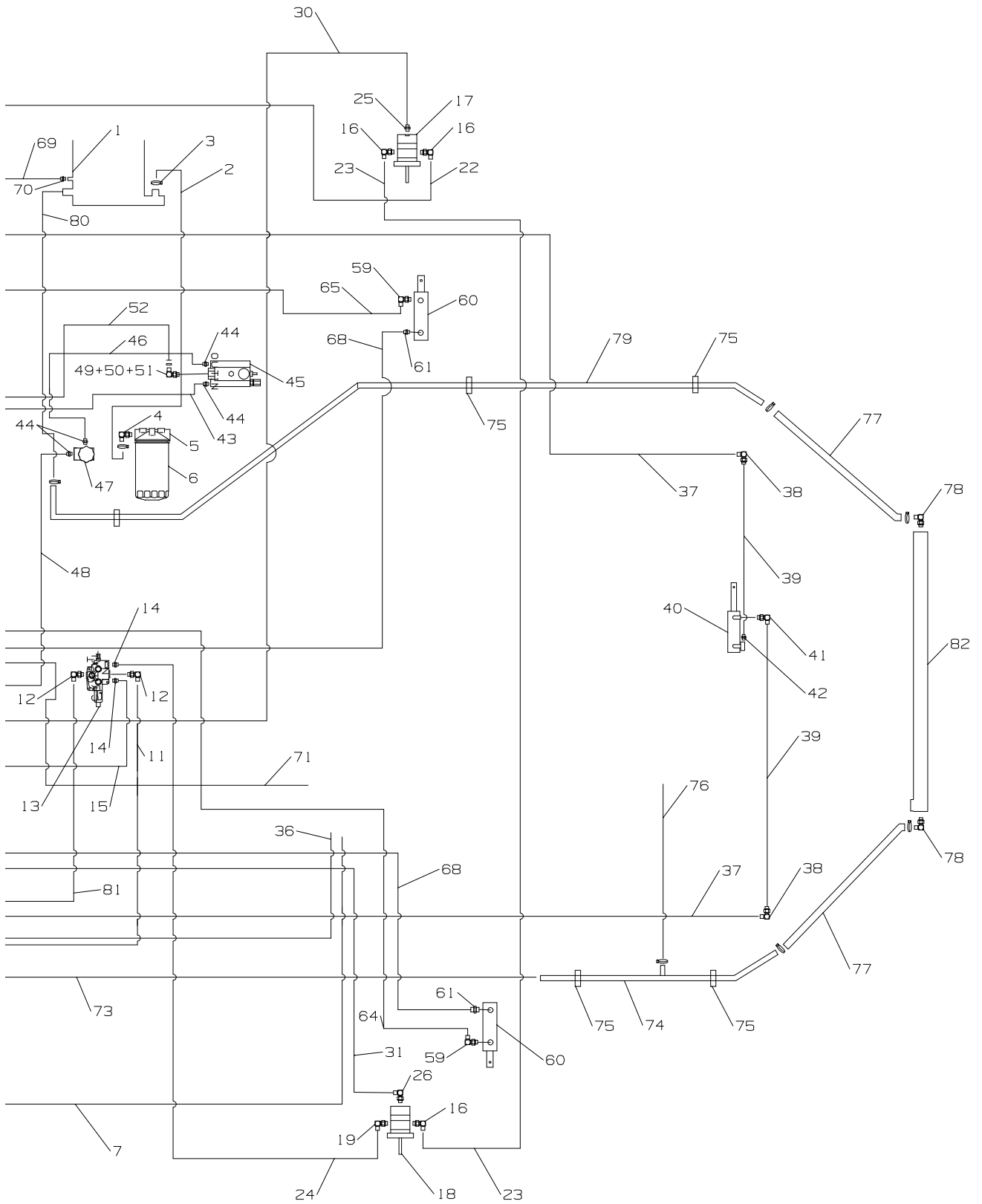
ITEM	RANSOMES PART NO	DESCRIPTION 	QTY
17-46	W158007-03	90° MALE ELBOW 7/8 UNF - FAIRWAY 250 & 305	1
17-46	W158007-06	90° MALE ELBOW 1 1/16 UNF - FAIRWAY 405	1
17-47	2692222-01	HYDRAULIC HOSE ASSEMBLY - FAIRWAY 250 & 305	1
17-47	A799134	HYDRAULIC HOSE ASSEMBLY - FAIRWAY 405	1
17-48	W158006-03	MALE CONNECTOR 7/8 UNF	1
17-49	2692215-18	HYDRAULIC HOSE ASSEMBLY - FAIRWAY 250 & 305	1
17-49	A799569	HYDRAULIC HOSE ASSEMBLY - FAIRWAY 405	1
17-50	2208041	TANDEM PUMP - FAIRWAY 250	1
17-50	A800594	TANDEM PUMP - FAIRWAY 305	1
17-50	A800602	TANDEM PUMP - FAIRWAY 405	1
17-51	A249351	MALE CONNECTOR WITH HOSETAIL - FAIRWAY 250 & 305	1
17-51	69060-03	MALE CONNECTOR WITH HOSETAIL - FAIRWAY 405	1
17-52	A912172	SUCTION HOSE	1

RANSOMES
FAIRWAY 250 / 305 / 405
HYDRAULIC DIAGRAM - (CUTTING, STEERING & LIFT 250)
FIGURE 18



**HYDRAULIC DIAGRAM - (CUTTING, STEERING & LIFT 250)
FIGURE 18**

LIST OF PARTS



RANSOMES

FAIRWAY 250 / 305 / 405

HYDRAULIC DIAGRAM - (CUTTING, STEERING & LIFT 250)


LIST OF PARTS

FIGURE 18

ITEM	RANSOMES PART NO	DESCRIPTION GB	QTY
18-1	2208031	HYDRAULIC TANK	1
18-2	2692233-01	HOSE	1
18-3	48396	HOSE CLAMP 2"	AR
18-4	158058-08	90° MALE ELBOW	1
18-5	2208038	FILTER HEAD	1
18-6	W178025	FILTER CANISTER	1
18-7	2692222-01	HOSE	1
18-8	A801187	VALVE, REEL DRIVE (SEE BREAKDOWN)	1
18-9	A244905	TEST POINT	1
18-10	W158006-05	MALE CONNECTOR 3/4 UNF	2
18-11	2692219-02	HOSE	1
18-12	W158007-03	90° MALE ELBOW 7/8 UNF	2
18-13	2208047	VALVE, REEL DRIVE, FWD/REV	1
18-14	W158006-05	MALE CONNECTOR 3/4 UNF	2
18-15	A799466	HYDRAULIC HOSE ASSEMBLY	1
18-16	W158007-03	90° MALE ELBOW 7/8 UNF	9
18-17	2208040	HYDRAULIC MOTOR	4
*	A809615	• SEAL KIT	1
18-18	2208062	HYDRAULIC MOTOR	1
*	A809615	• SEAL KIT	1
18-19	W15007-03	90° MALE ELBOW 7/8 UNF	1
18-20	A799572	HYDRAULIC HOSE ASSEMBLY	1
18-21	A799467	HYDRAULIC HOSE ASSEMBLY	1
18-22	A799472	HYDRAULIC HOSE ASSEMBLY	1
18-23	A799468	HYDRAULIC HOSE ASSEMBLY	1
18-24	2692221-05	HYDRAULIC HOSE ASSEMBLY	1
18-25	W158006-01	MALE CONNECTOR 9/16 UNF	4
18-26	W158007-01	90° MALE ELBOW 11/16 ORFS	1
18-27	A799573	HYDRAULIC HOSE ASSEMBLY	1
18-28	2692215-05	HYDRAULIC HOSE ASSEMBLY	1
18-29	A799570	HYDRAULIC HOSE ASSEMBLY	1
18-30	A799622	HYDRAULIC HOSE ASSEMBLY	1
18-31	A799621	HYDRAULIC HOSE ASSEMBLY	1
18-32	2208028	MANIFOLD, RETURN	1
18-33	W69057-01	SWIVEL NUT BRANCH TEE 11/16 ORFS	1
18-34	2692214-13	HYDRAULIC HOSE ASSEMBLY	1
18-35	2208142	STEERING UNIT	1
18-36	A799569	HYDRAULIC HOSE ASSEMBLY	1
18-37	A799620	HYDRAULIC HOSE ASSEMBLY	2
18-38	W69055-01	90° BULKHEAD ELBOW 11/16	2
18-39	2692217-03	HYDRAULIC HOSE ASSEMBLY	2
18-40	198040	STEERING RAM	1
18-41	W158007-01	90° MALE ELBOW 11/16 ORFS	1
18-42	W158006-01	MALE CONNECTOR 9/16 UNF	1
18-43	A799568	HYDRAULIC HOSE ASSEMBLY	1
18-44	W158006-05	MALE CONNECTOR 3/4 UNF	2

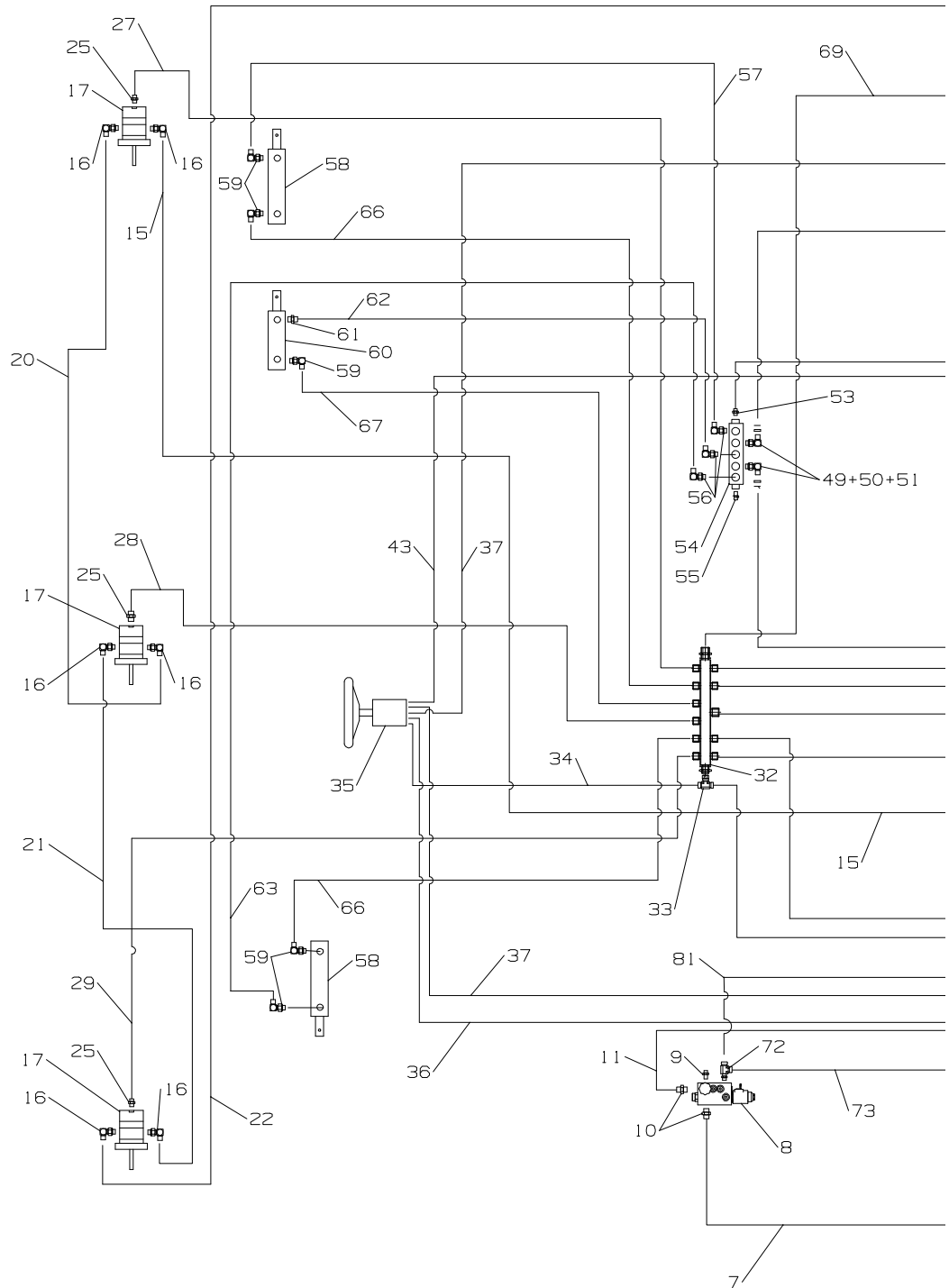
**HYDRAULIC DIAGRAM - (CUTTING, STEERING & LIFT 250)
FIGURE 18**

LIST OF PARTS

ITEM	RANSOMES PART NO	DESCRIPTION 	QTY
18-45	2208144	VALVE, LIFT	1
18-46	2208068	HYDRAULIC HOSE ASSEMBLY	1
18-47	2208046	VALVE, REEL SPEED	1
18-48	2692219-01	HYDRAULIC HOSE ASSEMBLY	1
18-49	W158007-01	90° MALE ELBOW 11/16 ORFS	3
18-50	W69068-05	ORIFICE	3
18-51	W158061-01	O RING	3
18-52	2692216-01	HYDRAULIC HOSE ASSEMBLY	1
18-53	W158006-01	MALE CONNECTOR 9/16 UNF	1
18-54	2208051	MANIFOLD	1
18-55	A244905	TEST POINT	1
18-56	W158007-01	90° MALE ELBOW 11/16 ORFS	3
18-57	2692214-01	HYDRAULIC HOSE ASSEMBLY	1
18-58	2208151	LIFT RAM	2
*	A230101	• SEAL KIT	1
18-59	W158007-01	90° MALE ELBOW 11/16 ORFS	6
18-60	2208152	LIFT RAM	3
*	A230101	• SEAL KIT	1
18-61	W15006-01	MALE CONNECTOR 9/16 UNF	3
18-62	2692215-01	HYDRAULIC HOSE ASSEMBLY	1
18-63	2692214-01	HYDRAULIC HOSE ASSEMBLY	1
18-64	A799618	HYDRAULIC HOSE ASSEMBLY	1
18-65	A799618	HYDRAULIC HOSE ASSEMBLY	1
18-66	2692214-02	HYDRAULIC HOSE ASSEMBLY	2
18-67	2692217-01	HYDRAULIC HOSE ASSEMBLY	1
18-68	A799617	HYDRAULIC HOSE ASSEMBLY	2
18-69	2692222-02	HYDRAULIC HOSE ASSEMBLY	1
18-70	158065-03	FITTING ORS / NPTF	1
18-71	A799628	HYDRAULIC HOSE ASSEMBLY	1
18-72	W158056-01	MALE TEE 3/4 UNF 13/16 ORFS	1
18-73	2692223-03	HYDRAULIC HOSE ASSEMBLY	1
18-74	2208050	TUBE, OIL COOLER LH	1
18-75	69059-05	CLAMP	AR
18-76	108092-11	HOSE SAE 100 R3	1
18-77	2692232-02	HYDRAULIC HOSE ASSEMBLY	2
18-78	158058-09	90° MALE ELBOW WITH HOSETAIL	2
18-79	2208051	TUBE, OIL COOLER RH	1
18-80	69059-02	HOSE 100R3	1
18-81	2208069	HYDRAULIC HOSE ASSEMBLY	1
18-82	2208026	OIL COOLER	1
18-*	48383	HOSE CLAMP 2 1/2"	6

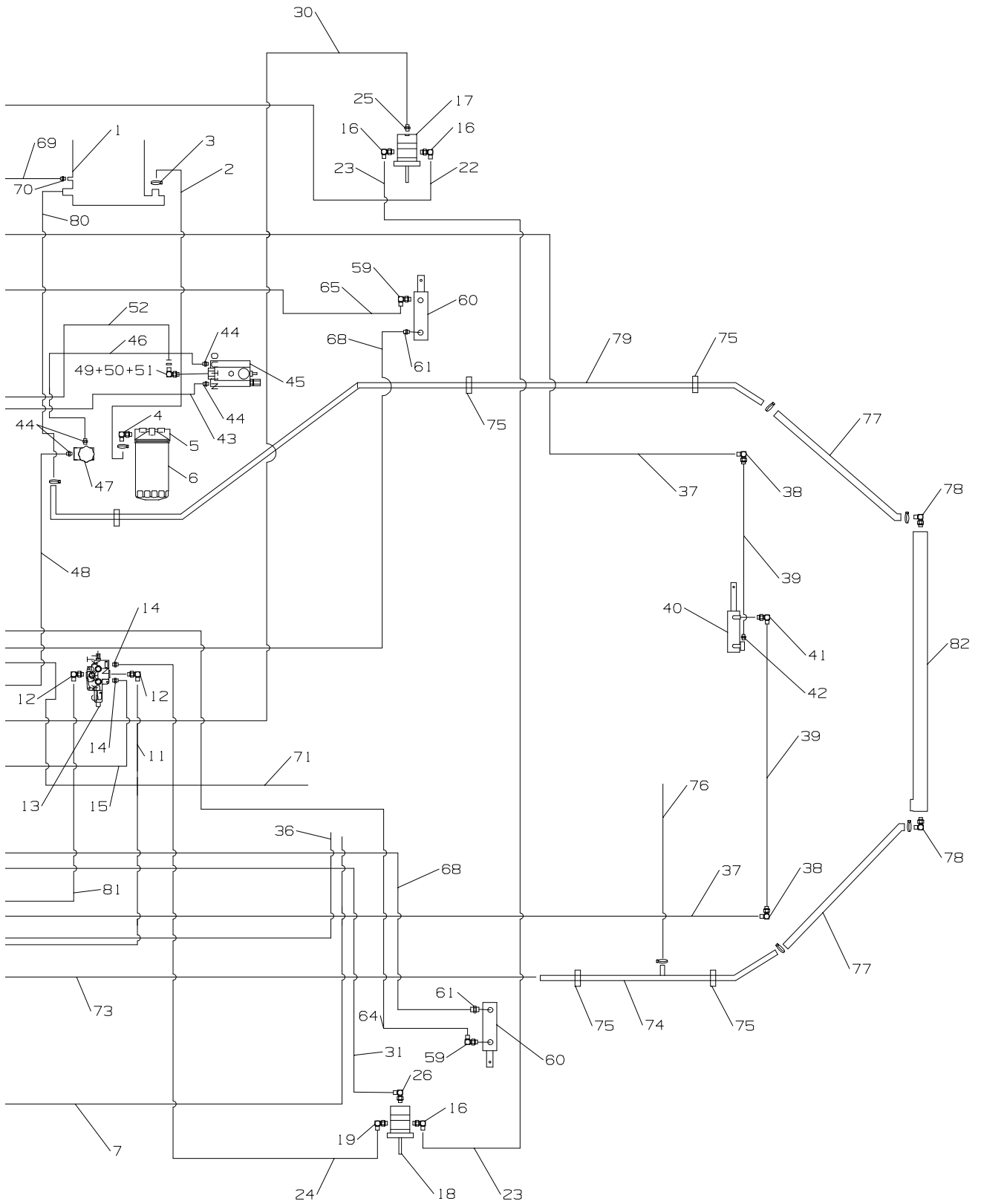
* Not Illustrated

RANSOMES
FAIRWAY 250 / 305 / 405
HYDRAULIC DIAGRAM - (CUTTING, STEERING & LIFT 305)
FIGURE 19



**HYDRAULIC DIAGRAM - (CUTTING, STEERING & LIFT 305)
FIGURE 19**

LIST OF PARTS




RANSOMES
FAIRWAY 250 / 305 / 405
HYDRAULIC DIAGRAM - (CUTTING, STEERING & LIFT 305)
FIGURE 19

LIST OF PARTS

ITEM	RANSOMES PART NO	DESCRIPTION GB	QTY
18-1	2208031	HYDRAULIC TANK	1
18-2	2692233-01	HOSE	1
18-3	48396	HOSE CLAMP 2"	AR
18-4	158058-08	90° MALE ELBOW	1
18-5	2208038	FILTER HEAD	1
18-6	W178025	FILTER CANISTER	1
18-7	2692222-01	HOSE	1
18-8	A801187	VALVE, REEL DRIVE (SEE BREAKDOWN)	1
18-9	A244905	TEST POINT	1
18-10	W158006-05	MALE CONNECTOR 3/4 UNF	2
18-11	2692219-02	HOSE	1
18-12	W158007-03	90° MALE ELBOW 7/8 UNF	2
18-13	2208047	VALVE, REEL DRIVE, FWD/REV	1
18-14	W158006-05	MALE CONNECTOR 3/4 UNF	2
18-15	A799476	HYDRAULIC HOSE ASSEMBLY	1
18-16	W158007-03	90° MALE ELBOW 7/8 UNF	9
18-17	2208040	HYDRAULIC MOTOR	4
*	A809615	• SEAL KIT	1
18-18	2208062	HYDRAULIC MOTOR	1
*	A809615	• SEAL KIT	1
18-19	W15007-03	90° MALE ELBOW 7/8 UNF	1
18-20	A799475	HYDRAULIC HOSE ASSEMBLY	1
18-21	A799477	HYDRAULIC HOSE ASSEMBLY	1
18-22	A799627	HYDRAULIC HOSE ASSEMBLY	1
18-23	A799625	HYDRAULIC HOSE ASSEMBLY	1
18-24	A799626	HYDRAULIC HOSE ASSEMBLY	1
18-25	W158006-01	MALE CONNECTOR 9/16 UNF	4
18-26	W158007-01	90° MALE ELBOW 11/16 ORFS	1
18-27	A799558	HYDRAULIC HOSE ASSEMBLY	1
18-28	A799118	HYDRAULIC HOSE ASSEMBLY	1
18-29	A799114	HYDRAULIC HOSE ASSEMBLY	1
18-30	A799622	HYDRAULIC HOSE ASSEMBLY	1
18-31	A799621	HYDRAULIC HOSE ASSEMBLY	1
18-32	2208028	MANIFOLD, RETURN	1
18-33	W69057-01	SWIVEL NUT BRANCH TEE 11/16 ORFS	1
18-34	2692214-13	HYDRAULIC HOSE ASSEMBLY	1
18-35	2208142	STEERING UNIT	1
18-36	2692215-18	HYDRAULIC HOSE ASSEMBLY	1
18-37	A799620	HYDRAULIC HOSE ASSEMBLY	2
18-38	W69055-01	90° BULKHEAD ELBOW 11/16	2
18-39	2692217-03	HYDRAULIC HOSE ASSEMBLY	2
18-40	198040	STEERING RAM	1
18-41	W158007-01	90° MALE ELBOW 11/16 ORFS	1
18-42	W158006-01	MALE CONNECTOR 9/16 UNF	1
18-43	2692215-17	HYDRAULIC HOSE ASSEMBLY	1
18-44	W158006-05	MALE CONNECTOR 3/4 UNF	2

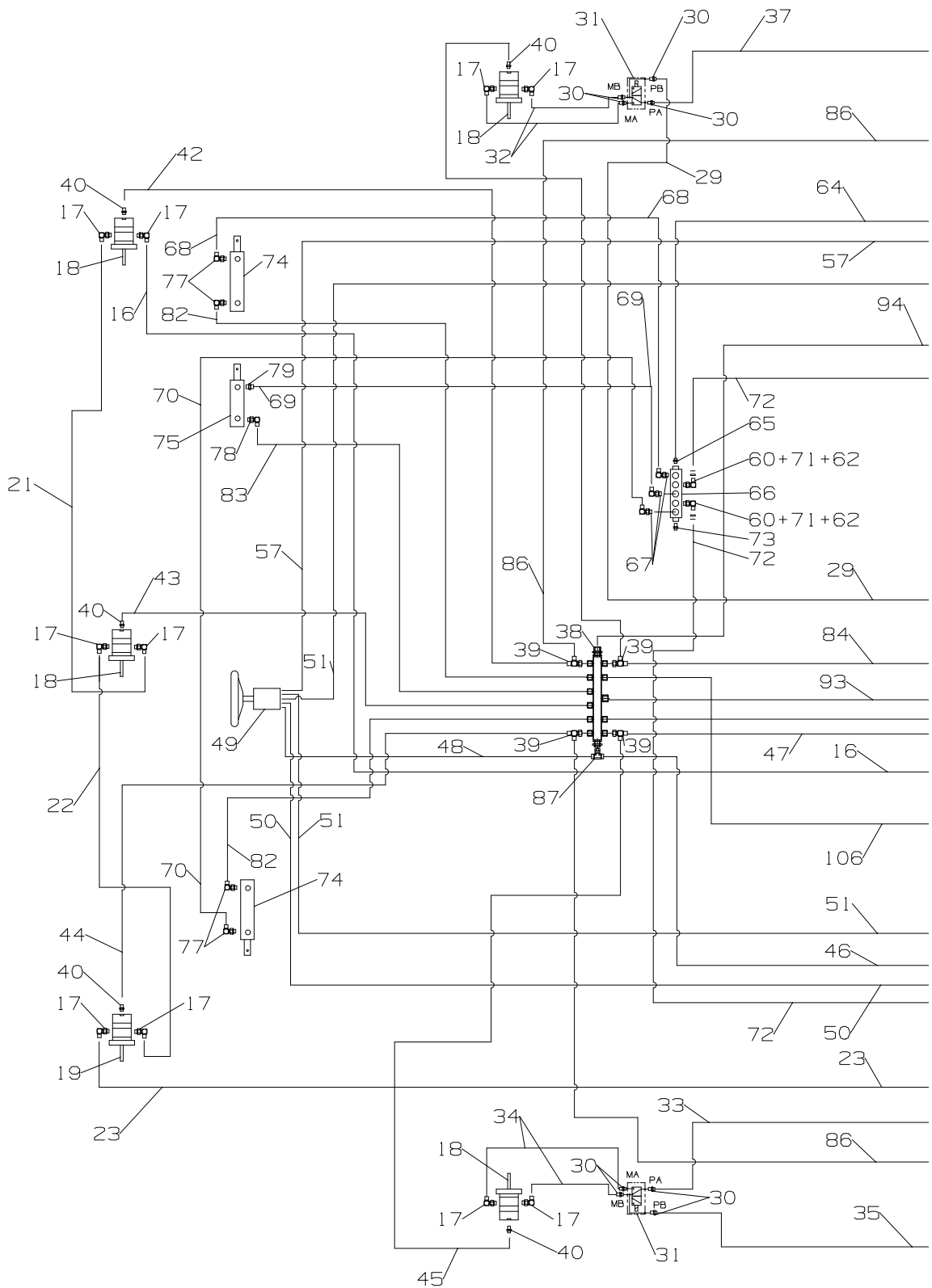
**HYDRAULIC DIAGRAM - (CUTTING, STEERING & LIFT 305)
FIGURE 19**

LIST OF PARTS

ITEM	RANSOMES PART NO	DESCRIPTION 	QTY
18-45	2208144	VALVE, LIFT	1
18-46	2208068	HYDRAULIC HOSE ASSEMBLY	1
18-47	2208046	VALVE, REEL SPEED	1
18-48	2692219-01	HYDRAULIC HOSE ASSEMBLY	1
18-49	W158007-01	90° MALE ELBOW 11/16 ORFS	3
18-50	W69068-05	ORIFICE	3
18-51	W158061-01	O RING	3
18-52	2692216-01	HYDRAULIC HOSE ASSEMBLY	1
18-53	W158006-01	MALE CONNECTOR 9/16 UNF	1
18-54	2208051	MANIFOLD	1
18-55	A244905	TEST POINT	1
18-56	W158007-01	90° MALE ELBOW 11/16 ORFS	3
18-57	A799115	HYDRAULIC HOSE ASSEMBLY	1
18-58	2208151	LIFT RAM	2
*	A230101	• SEAL KIT	1
18-59	W158007-01	90° MALE ELBOW 11/16 ORFS	6
18-60	2208152	LIFT RAM	3
*	A230101	• SEAL KIT	1
18-61	W15006-01	MALE CONNECTOR 9/16 UNF	3
18-62	A799117	HYDRAULIC HOSE ASSEMBLY	1
18-63	2692214-01	HYDRAULIC HOSE ASSEMBLY	1
18-64	A799618	HYDRAULIC HOSE ASSEMBLY	1
18-65	A799618	HYDRAULIC HOSE ASSEMBLY	1
18-66	A799113	HYDRAULIC HOSE ASSEMBLY	2
18-67	A799120	HYDRAULIC HOSE ASSEMBLY	1
18-68	A799617	HYDRAULIC HOSE ASSEMBLY	2
18-69	2692222-02	HYDRAULIC HOSE ASSEMBLY	1
18-70	158065-03	FITTING ORS / NPTF	1
18-71	A799628	HYDRAULIC HOSE ASSEMBLY	1
18-72	W158056-01	MALE TEE 3/4 UNF 13/16 ORFS	1
18-73	2692223-03	HYDRAULIC HOSE ASSEMBLY	1
18-74	2208050	TUBE, OIL COOLER LH	1
18-75	69059-05	CLAMP	AR
18-76	108092-11	HOSE SAE 100 R3	1
18-77	2692232-02	HYDRAULIC HOSE ASSEMBLY	2
18-78	158058-09	90° MALE ELBOW WITH HOSETAIL	2
18-79	2208051	TUBE, OIL COOLER RH	1
18-80	69059-02	HOSE 100R3	1
18-81	2208069	HYDRAULIC HOSE ASSEMBLY	1
18-82	2208026	OIL COOLER	1
18-*	48383	HOSE CLAMP 2 1/2"	6

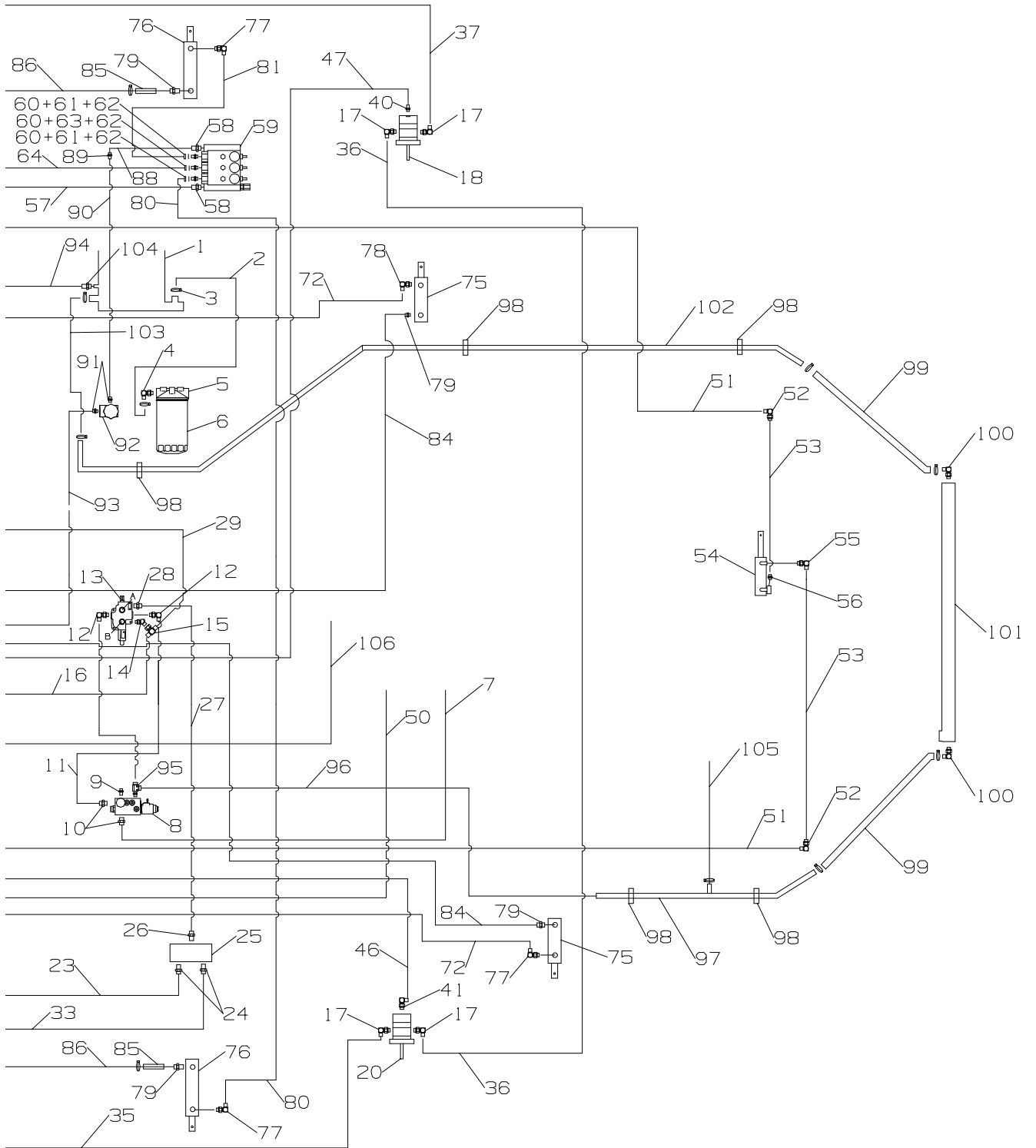
* Not Illustrated

RANSOMES
FAIRWAY 250 / 305 / 405
HYDRAULIC DIAGRAM - (CUTTING, STEERING & LIFT 405)
FIGURE 20



**HYDRAULIC DIAGRAM - (CUTTING, STEERING & LIFT 405)
FIGURE 20**

LIST OF PARTS




RANSOMES

FAIRWAY 250 / 305 / 405

HYDRAULIC DIAGRAM - (CUTTING, STEERING & LIFT 405)

LIST OF PARTS

FIGURE 20

ITEM	RANSOMES PART NO	DESCRIPTION 	QTY
20-1	2208031	HYDRAULIC TANK	1
20-2	2692233-01	HOSE	1
20-3		HOSE CLAMP	2
20-4	158058-08	90° MALE ELBOW WITH HOSETAIL	1
20-5	2208038	FILTER HEAD	1
20-6	W178025	FILTER CANISTER	1
20-7	A799134	HOSE ASSEMBLY	1
20-8	A801187	REEL DRIVE VALVE	1
20-9	A244905	TEST POINT	1
20-10	A249852	FITTING - ORB/ORS	2
20-11	A799135	HOSE ASSEMBLY	1
20-12	W158007-06	90° MALE ELBOW - 1 1/16 UNF	2
20-13	A801004	VALVE F/N/R	1
20-14	A249842	45° MALE ELBOW - 1 1/16 UNF	1
20-15	A249845	SWIVEL NUT BRANCH TEE - ORFS	1
20-16	A799480	HYDRAULIC HOSE ASSEMBLY	1
20-17	W158007-03	90° MALE ELBOW - 7/8 UNF	14
20-18	W2208040	HYDRAULIC GEAR MOTOR AND COUPLING (19cc)	5
*	A809615	• SEAL KIT	1
20-19	W2208040	HYDRAULIC GEAR MOTOR AND COUPLING (19cc)	1
*	A809615	• SEAL KIT	1
20-20	W2208062	HYDRAULIC GEAR MOTOR AND COUPLING (19cc)	1
*	A809615	• SEAL KIT	1
20-21	A799475	HYDRAULIC HOSE ASSEMBLY	1
20-22	A799114	HYDRAULIC HOSE ASSEMBLY	1
20-23	A799146	HYDRAULIC HOSE ASSEMBLY	1
20-24	W158006-06	MALE CONNECTOR - 7/8 UNF	2
20-25	A808948	ROTARY FLOW DIVIDER	1
20-26	W158006-07	MALE CONNECTOR - 7/8 UNF	1
20-27	A799315	HYDRAULIC HOSE ASSEMBLY	1
20-28	W158006-11	MALE CONNECTOR - 1 1/16 UNF	1
20-29	A799623	HYDRAULIC HOSE ASSEMBLY	1
20-30	W158006-05	MALE CONNECTOR 3/4 UNF	8
20-31	A801105	SOLENOID VALVE	2
20-32	A799147	HYDRAULIC HOSE ASSEMBLY	2
20-33	A799150	HYDRAULIC HOSE ASSEMBLY	1
20-34	A799147	HYDRAULIC HOSE ASSEMBLY	2
20-35	A799624	HYDRAULIC HOSE ASSEMBLY	1
20-36	A799625	HYDRAULIC HOSE ASSEMBLY	1
20-37	A799619	HYDRAULIC HOSE ASSEMBLY	1
20-38	2208028	MANIFOLD	1
20-39	A249840	SWIVEL NUT RUN TEE	4
20-40	W158006-01	MALE CONNECTOR	6
20-41	W158007-01	90° MALE ELBOW 11/16 ORFS	1
20-42	A799558	HYDRAULIC HOSE ASSEMBLY	1

**HYDRAULIC DIAGRAM - (CUTTING, STEERING & LIFT 405)
FIGURE 20**

LIST OF PARTS

ITEM	RANSOMES PART NO	DESCRIPTION 	QTY
20-43	A799118	HYDRAULIC HOSE ASSEMBLY	1
20-44	A799114	HYDRAULIC HOSE ASSEMBLY	1
20-45	A799153	HYDRAULIC HOSE ASSEMBLY	2
20-46	A799621	HYDRAULIC HOSE ASSEMBLY	1
20-47	A799622	HYDRAULIC HOSE ASSEMBLY	1
20-48	2692214-13	HYDRAULIC HOSE ASSEMBLY	1
20-49	2208142	STEERING UNIT	1
20-50	2692215-18	HYDRAULIC HOSE ASSEMBLY	1
20-51	A799620	HYDRAULIC HOSE ASSEMBLY	2
20-52	W69055-01	90° BULKHEAD ELBOW 11/16	2
20-53	2692217-03	HYDRAULIC HOSE ASSEMBLY	2
20-54	198040	STEERING RAM	1
20-55	W158007-01	90° MALE ELBOW 11/16 ORFS	1
20-56	W158006-01	MALE CONNECTOR 9/16 UNF	1
20-57	A799161	HYDRAULIC HOSE ASSEMBLY	1
20-58	W158006-05	MALE CONNECTOR 3/4 UNF	2
20-59	A801068	LIFT VALVE	1
20-60	158006-01	MALE CONNECTOR 9/16 UNF	3
20-61	MBG1879	DUAL RESTRICTOR	2
20-62	W158061-01	O RING	4
20-63	W69068-05	ORIFICE	1
20-64	A799157	HYDRAULIC HOSE ASSEMBLY	1
20-65	W158006-01	MALE CONNECTOR 9/16 UNF	1
20-66	2208051	MANIFOLD	1
20-67	W158007-01	90 MALE ELBW 11/16 ORFS	3
20-68	A799115	HYDRAULIC HOSE ASSEMBLY	1
20-69	A799117	HYDRAULIC HOSE ASSEMBLY	1
20-70	A799115	HYDRAULIC HOSE ASSEMBLY	1
20-71	69068-01	ORIFICE	2
20-72	A799618	HYDRAULIC HOSE ASSEMBLY	2
20-73	A244905	TEST POINT	1
20-74	2208151	LIFT RAM	2
*	A230101	• SEAL KIT	1
20-75	2208152	LIFT RAM	3
*	A230101	• SEAL KIT	1
20-76	A902758	LIFT RAM	2
*	A230082	• SEAL KIT	1
20-77	W158007-01	90° MALE ELBOW 11/16 ORFS	7
20-78	W157007-03	90° MALE ELBOW	2
20-79	W158006-01	MALE CONNECTOR 9/16 UNF	5
20-80	A799155	HYDRAULIC HOSE ASSEMBLY	1
20-81	A799156	HYDRAULIC HOSE ASSEMBLY	1
20-82	A799113	HYDRAULIC HOSE ASSEMBLY	2
20-83	A799120	HYDRAULIC HOSE ASSEMBLY	1
20-84	A799617	HYDRAULIC HOSE ASSEMBLY	1

* Not Illustrated

RANSOMES
FAIRWAY 250 / 305 / 405
HYDRAULIC DIAGRAM - (CUTTING, STEERING & LIFT 405)
FIGURE 20

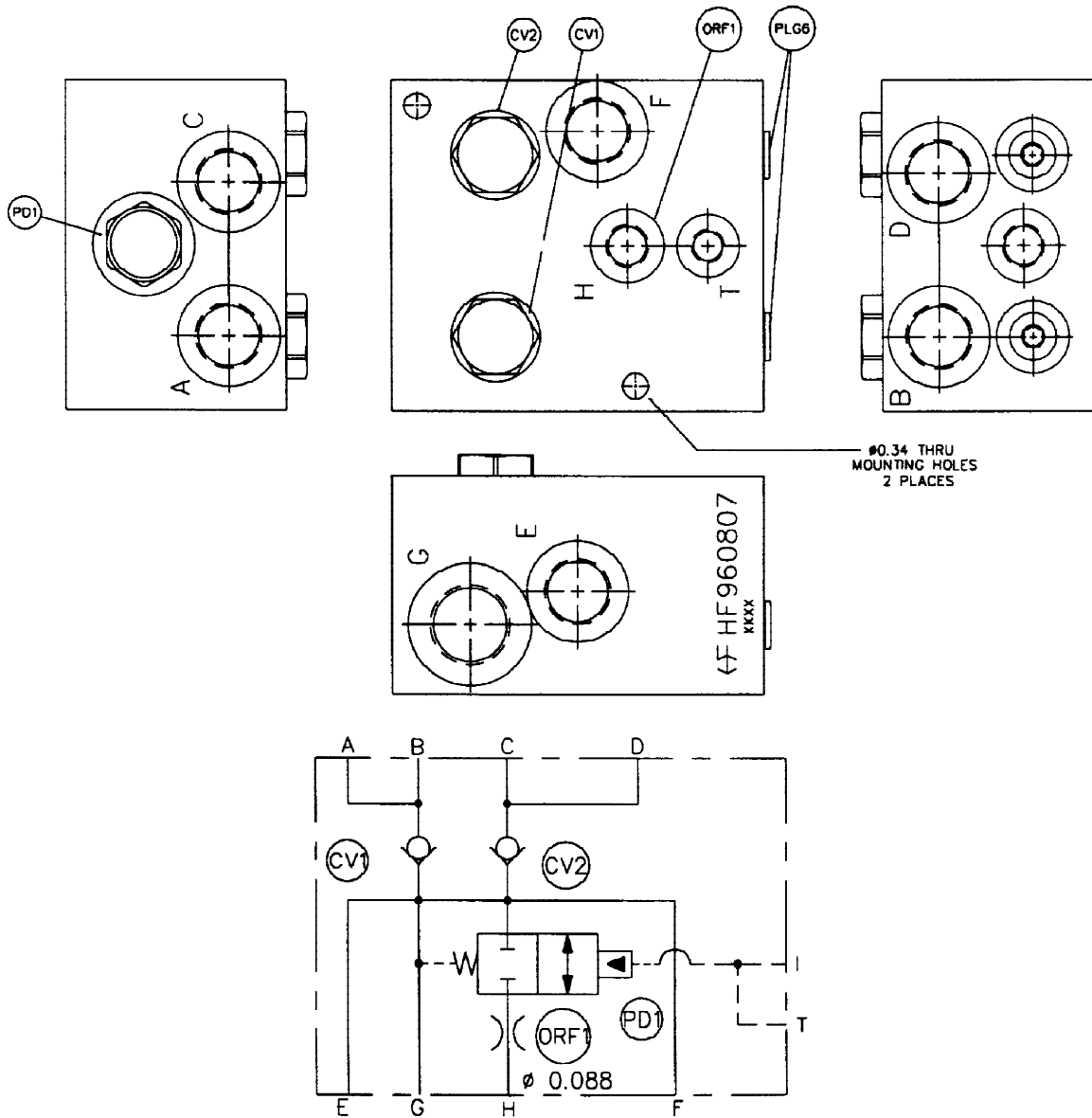
LIST OF PARTS

ITEM	RANSOMES PART NO	DESCRIPTION GB	QTY
20-85	A791603	HOSE	2
20-86	A799154	HYDRAULIC HOSE ASSEMBLY	2
20-87	W69057-01	SWIVEL NUT BRANCH TEE 11/16 ORFS	1
20-88	A799152	HYDRAULIC HOSE ASSEMBLY	1
20-89	A249848	CONNECTOR 13/16 UNF	1
20-90	2208068	HYDRAULIC HOSE ASSEMBLY	1
20-91	W158006-05	MALE CONNECTOR 3/4 UNF	2
20-92	2208046	VALVE BLOCK - BACK PRESSURE	1
20-93	2692219-01	HYDRAULIC HOSE ASSEMBLY	1
20-94	2692222-02	HYDRAULIC HOSE ASSEMBLY	1
20-95	158056-03	MALE TEE 1 1/16 UNC, 1 3/16 ORFS	1
20-96	A799136	HYDRAULIC HOSE ASSEMBLY	1
20-97	A910018	TUBE	1
20-98	69059-05	CLAMP	5
20-99	2692232-02	HOSE	2
20-100	158058-09	90° MALE ELBOW WITH HOSE TAIL	2
20-101	2208026	OIL COOLER	1
20-102	2203051	TUBE	1
20-103	69059-02	HOSE	1
20-104	158065-03	CONNECTOR	1
20-105	108092-11	HOSE	1
20-106	A799628	HYDRAULIC HOSE ASSEMBLY	1
20-107	W158007-01	90° MALE ELBOW 11/16 ORFS	2

LIST OF PARTS

ITEM	RANSOMES PART NO	DESCRIPTION GB	QTY

FIGURE 19




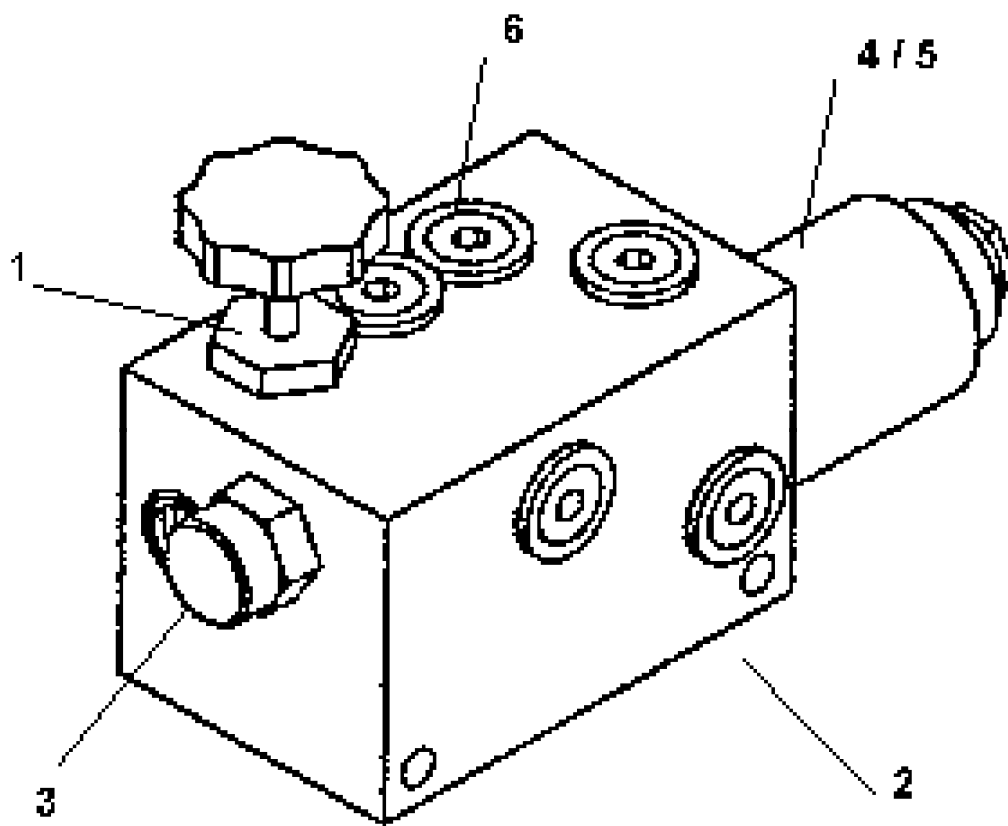

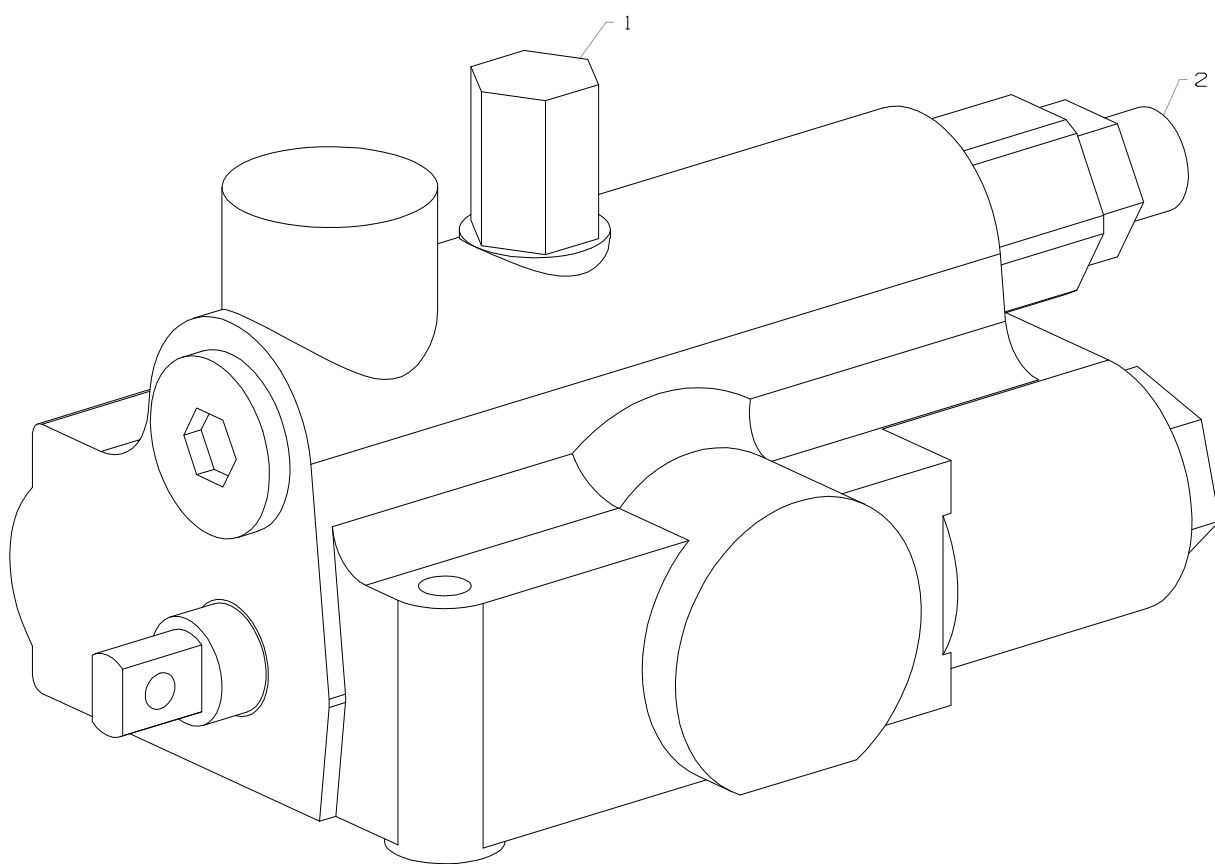
ITEM	RANSOMES PART NO	DESCRIPTION 	QTY
CV1	2208191 178102-78 178102-01	VALVE 4 WHEEL DRIVE • VALVE •• SEAL KIT	1 1 1
CV2	178102-78 178102-01	• VALVE •• SEAL KIT	1 1
PD1	178102-53 178102-54	• VALVE •• SEAL KIT	1 1
PLG6	178102-61 178102-63	• PLUG •• SEAL	2 1
DRF1	178102-51	• ORIFICE PLUG	1

FIGURE 20



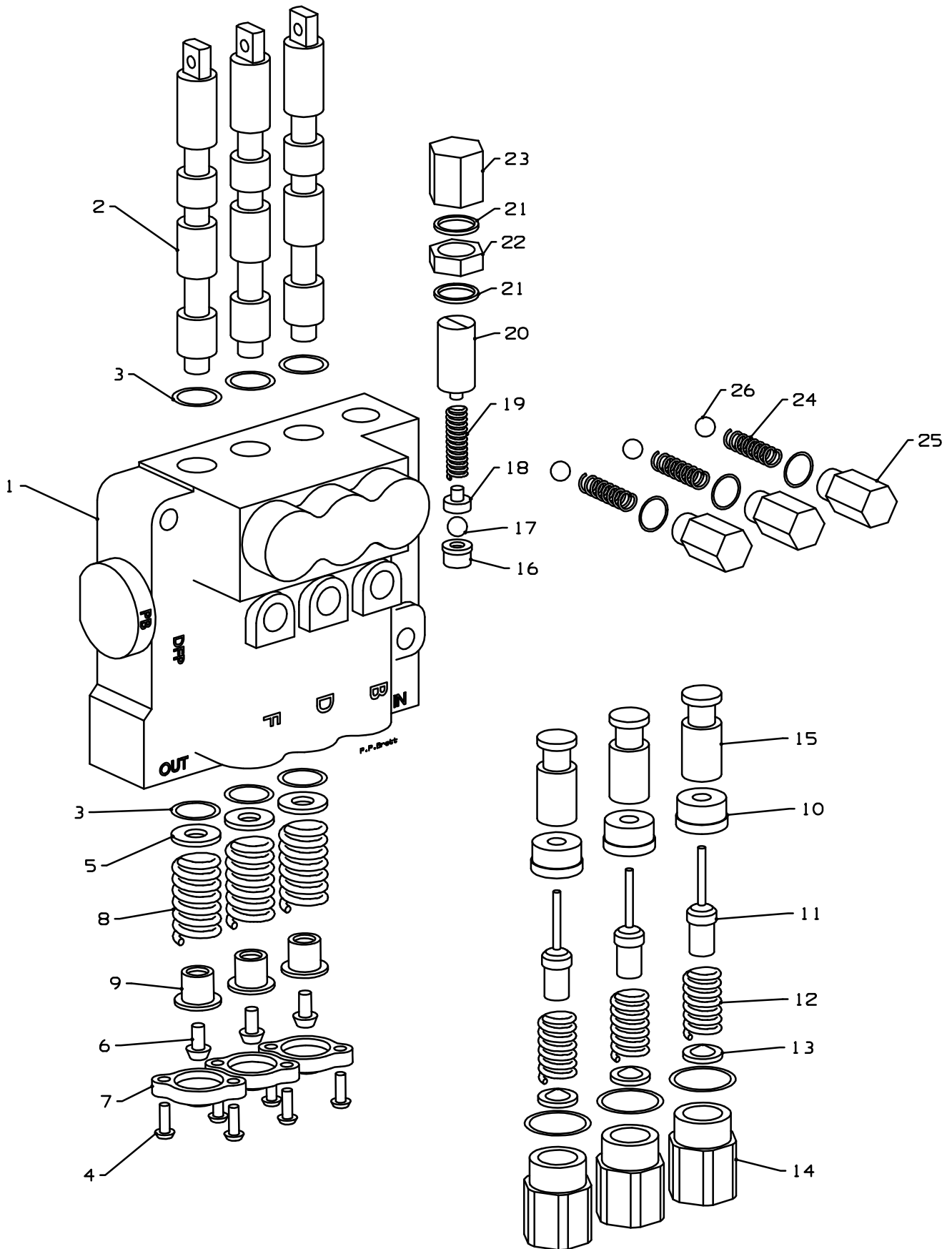
ITEM	RANSOMES PART NO	DESCRIPTION 	QTY
20-1 20-2 20-3 20-4 20-5 20-6	A801187 A801219 A801220 A801221 A801222 A801223	VALVE BLOCK REEL DRIVE • NEEDLE VALVE • RELIEF VALVE • PRESSURE COMPENSATOR • SOLENOID CONTROL VALVE • SOLENOID COIL • PLUG	1 1 1 1 1 6



ITEM	RANSOMES PART NO	DESCRIPTION GB	QTY
1 2 *	2208144	VALVE LIFT • DETENT ASSEMBLY • RELIEF VALVE • SEAL KIT	1 1 1 1

* Not Illustrated


RANSOMES
FAIRWAY 250 / 305 / 405



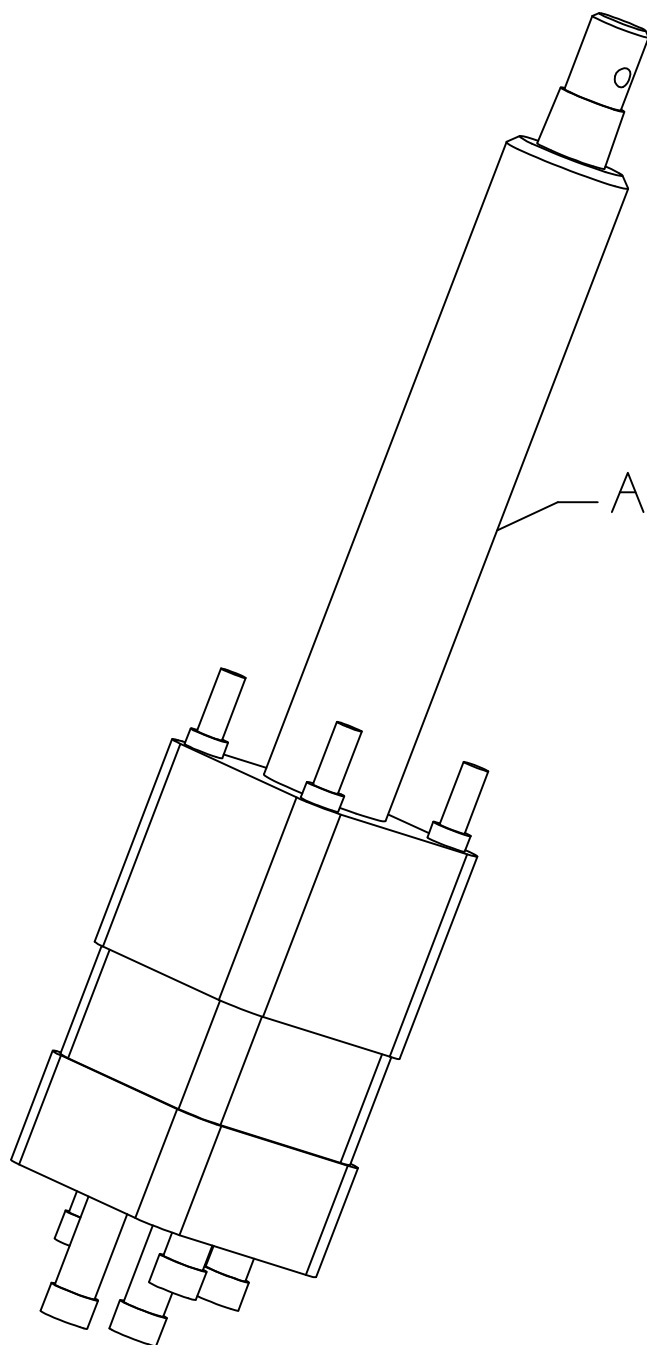
LIFT CONTROL VALVE ASSEMBLY


LIST OF PARTS

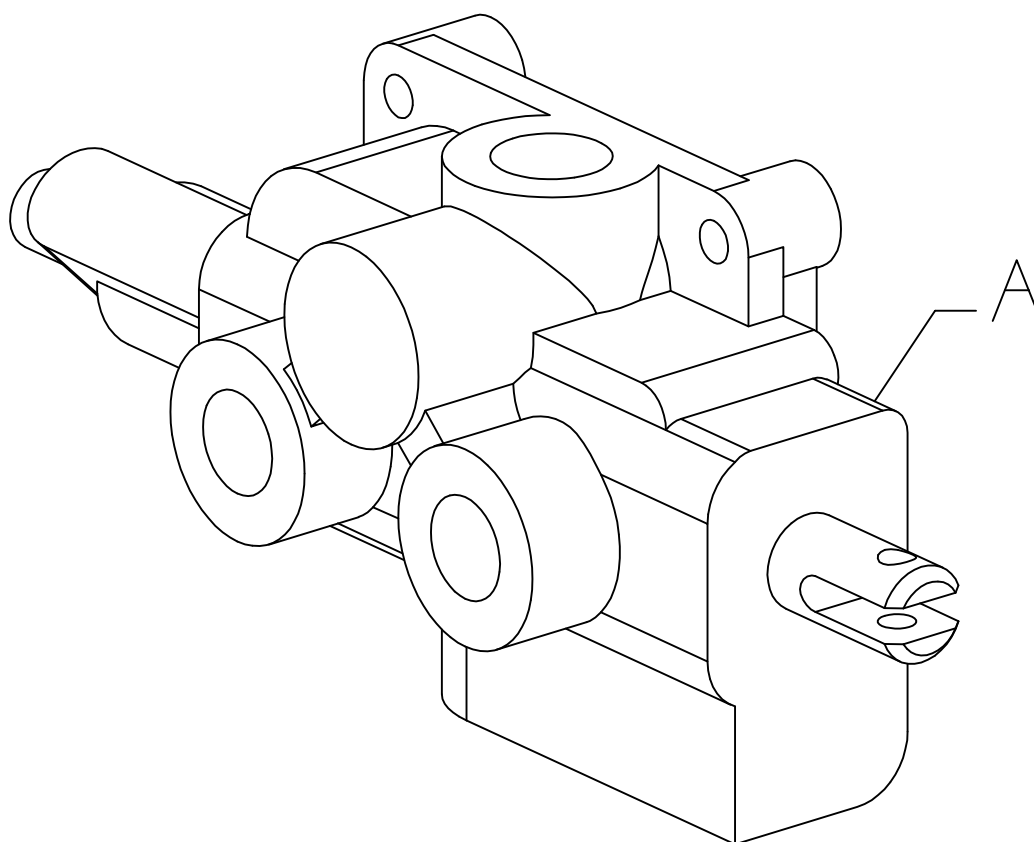
Danfoss/Dukes fluid power


ITEM	RANSOMES PART NO	DESCRIPTION 	QTY
1	A801068	Lift Valve Assy.	1
2		Body	1
3		Spool	3
4	+	O Ring	6
5		Screw with Lock washer	6
6		Washer	3
7		Screw	3
8		End Cap	3
9		Spring, return	3
10		Spacer	3
11	A808922	Seat, pilot chk.	3
12	A801073	Poppet	3
13	A808921	Spring, pilot chk.	3
14	A808928	Poppet Stop	3
15	A808920	Port Adaptor	3
	A808929	Plunger, SA detent	3
	A801097	Relief valve Cartridge (Adjustable set to 129 bar)	
16		Valve Seat	1
17		Ball, steel	1
18		Ball Retainer	1
19		Spring, relief	1
20		Screw, adjustment	1
21	+	Gasket	2
22		Jam Nut	1
23		Relief Cap	1
24		Spring, detent	3
25		Detent Plug	3
26		Ball, steel	3
		+ included in seal kit A230033	

* Not Illustrated

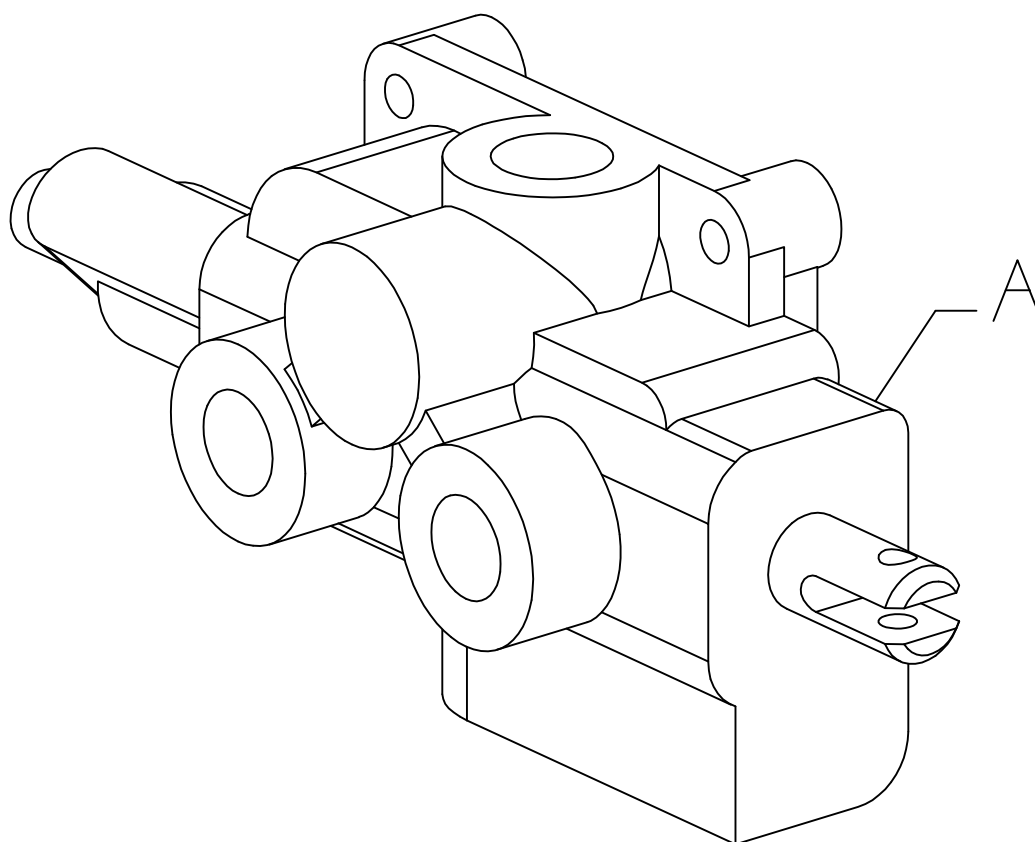



ITEM	RANSOMES PART NO	DESCRIPTION 	QTY
A	2208142	Hydraulic Steer Gear	1
1	2208142-02	Bearing	1
2	2208142-03	Cap	
3	2208142-01	Seal Kit	1



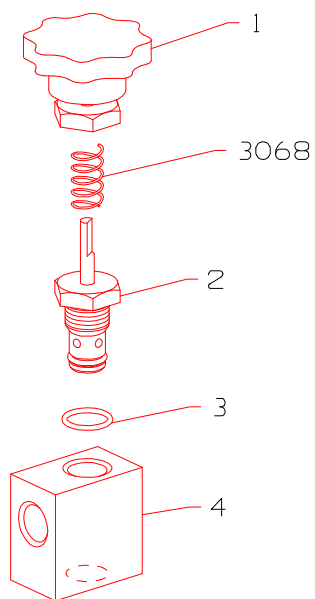
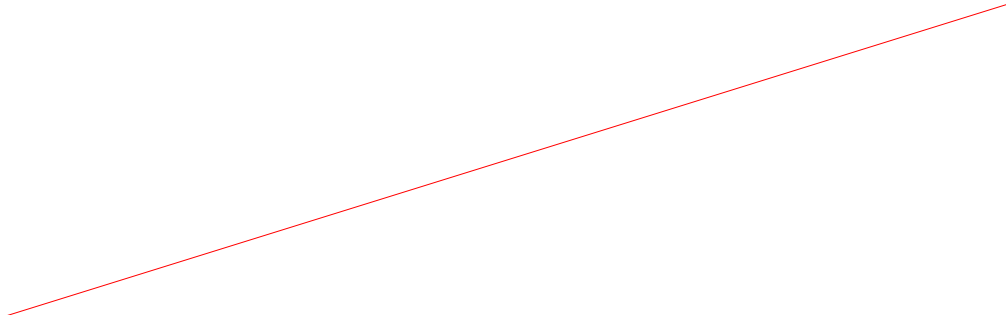
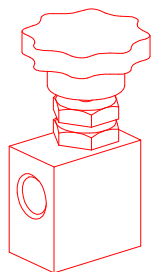
ITEM	RANSOMES PART NO	DESCRIPTION 	QTY
A 1 *	2208047 A801162 A801182	CONTROL VALVE (DANFOSS VALVE-1025) SEAL KIT HANDLE KIT • 'S' HOOK • PIN • SPLIT PIN • HANDLE	1 1 1 1 1 1 1


* Not Illustrated

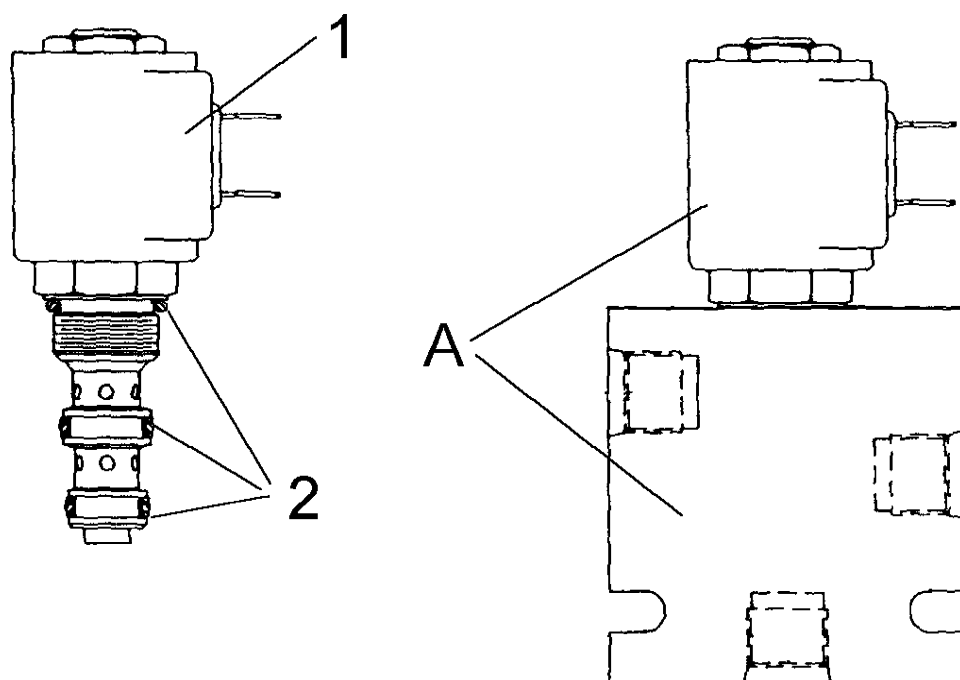


ITEM	RANSOMES PART NO	DESCRIPTION 	QTY
A 1 *	A801004 A801162 A801182	CONTROL VALVE (DANFOSS VALVE-1421) SEAL KIT HANDLE KIT • 'S' HOOK • PIN • SPLIT PIN • HANDLE	1 1 1 1 1 1 1

* Not Illustrated

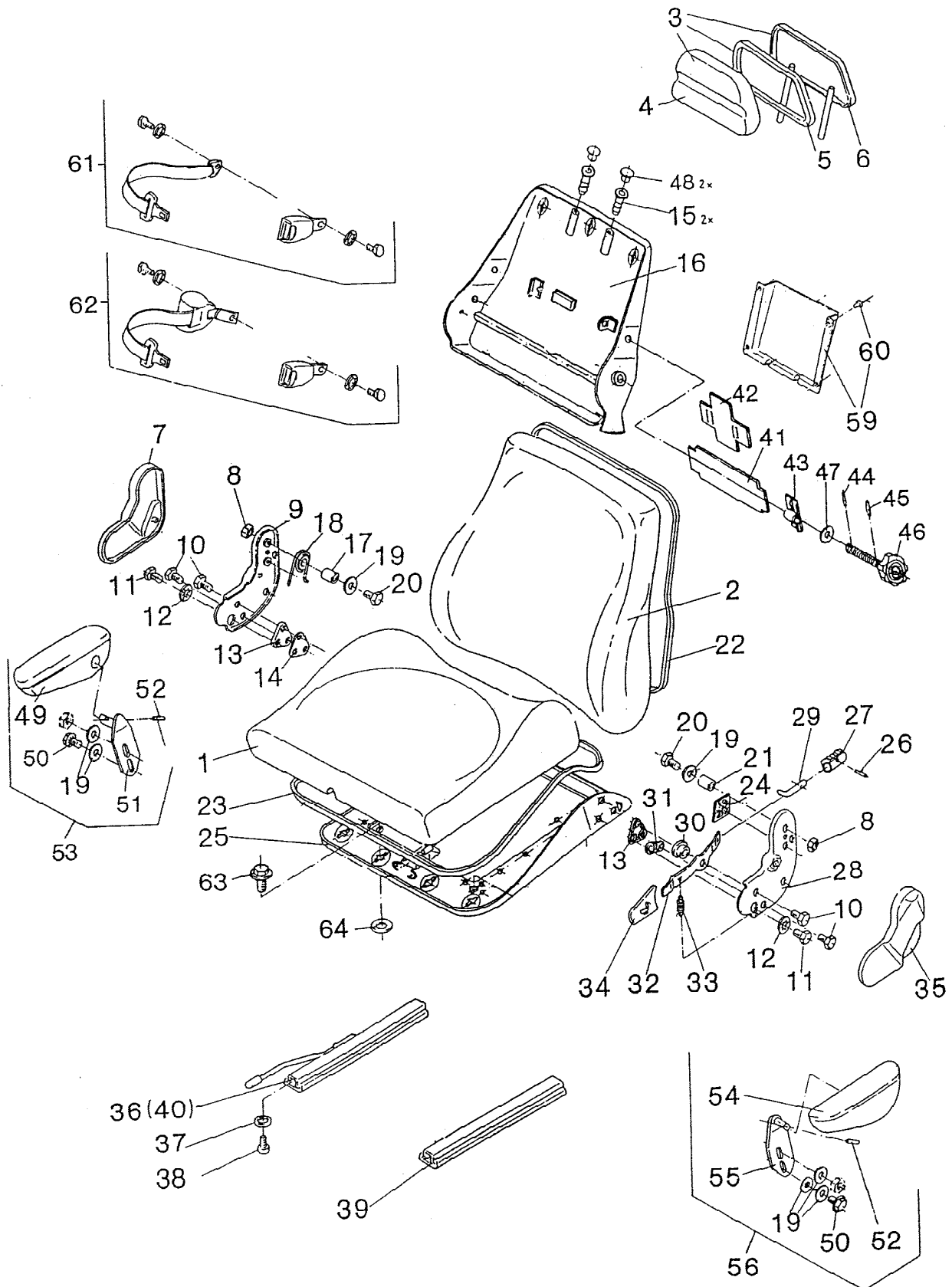


ITEM	RANSOMES PART NO	DESCRIPTION 	QTY
3068 1 2 3 4	2208046 2208085 N/A	VALVE (HYDRAFORCE NV10-21E-8T-N NEEDLE VALVE) SPRING-SS COMPRESSION KNOB CARTRIDGE O RING SEAL PORTED BODY	1 1 1 1 1 1



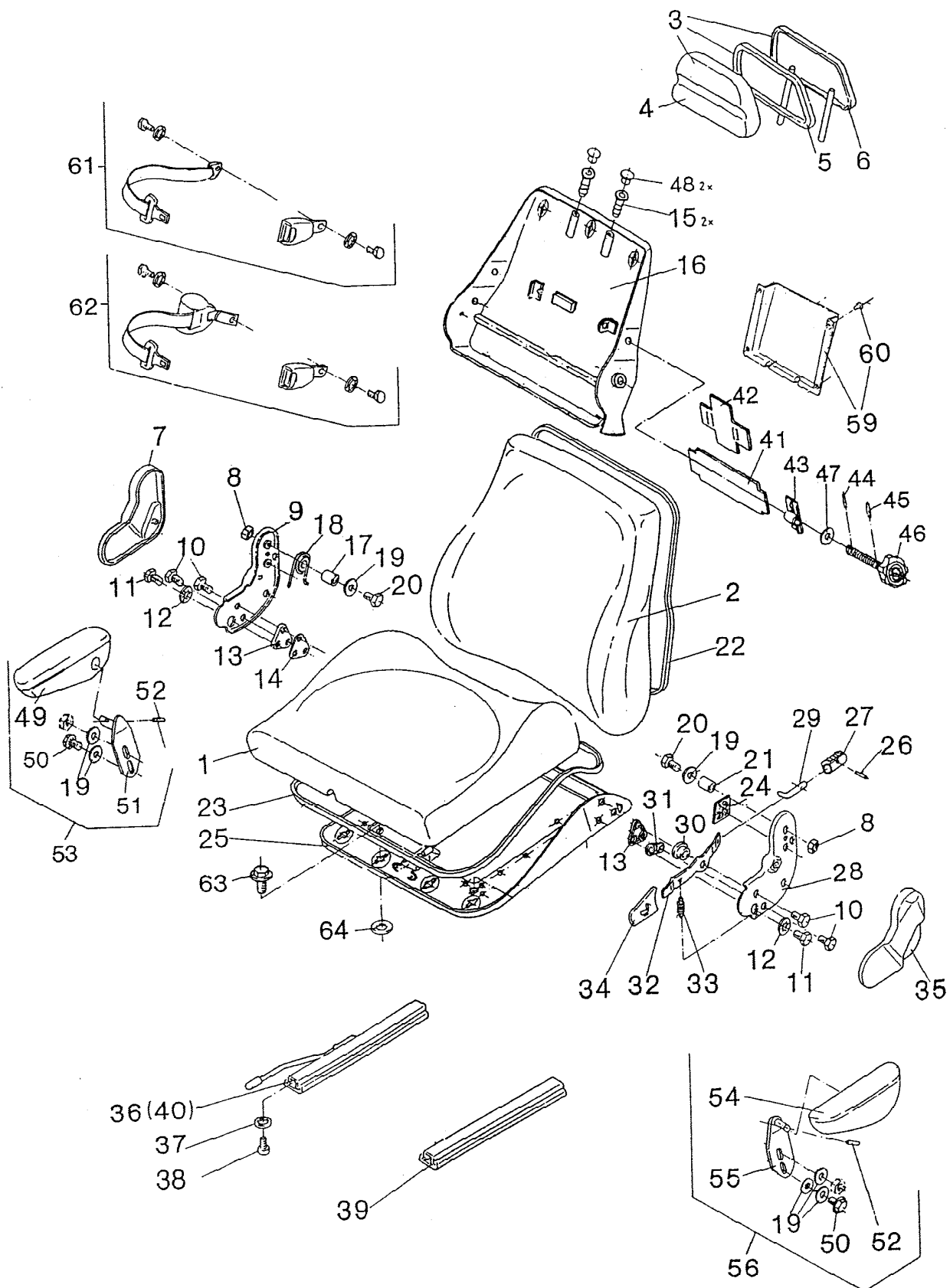
ITEM	RANSOMES PART NO	DESCRIPTION GB	QTY
A 1 2	A801105 A801224 A230109	DIVERTOR VALVE • SOLENOID VALVE • SEAL KIT	1 1 1

RANSOMES
FAIRWAY 250 / 305 / 405




ITEM	RANSOMES PART NO	DESCRIPTION GB	QTY
1	A819940	SEAT ASSY COMPLETE INCLUDING SUSPENSION	
1	A819945	SEAT CUSHION	1
2	A819946	BACK REST CUSHION	1
3	A819956	HEAD REST ASSY.	1
4	A819947	HEAD REST CUSHION	1
5	A817352	EDGE STRIP	1
6	N/A	HEAD REST FRAME	1
7	A819961	COVER RH	1
8	A817337	NUT	2
9	A817338	MOUNTING RH	1
10	A817339	SCREW	4
11	A817340	SCREW	2
12	A817341	SP WASHER	2
13	A817342	DISTANCE PLATE	2
14	A817343	DISTANCE PLATE	1
15	A817344	BUSH	2
16	A819969	BACK PLATE	1
17	A817345	TUBE	1
18	A817346	SPRING	1
19	A817347	WASHER	2
20	A817348	SCREW	2
21	A817349	TUBE	1
22	A817350	EDGE STRIP	1
23	A817351	EDGE STRIP	1
24	A817353	DISTANCE PIECE	1
25	A817354	SEAT PLATE	1
26	A819965	PIN	1
27	A819966	DETENT	1
28	A817355	MOUNTING LH	1
29	A819967	ROD	1
30	A817356	BUSH	1
31	A817357	DISTANCE PIECE	1
32	A817335	LEVER	1
33	A817336	SPRING	1
34	A819988	HANDLE	1
35	A817358	COVER LH	1
36	A819964	RAIL WITH LEVER	1
37	A817359	WASHER	4
38	A817360	SCREW	4
39	A819975	RAIL	1
41	A817361	PLATE	1
42	A817362	PLATE	1
43	A819970	NUT	1
44	A819971	PIN	1

RANSOMES
FAIRWAY 250 / 305 / 405



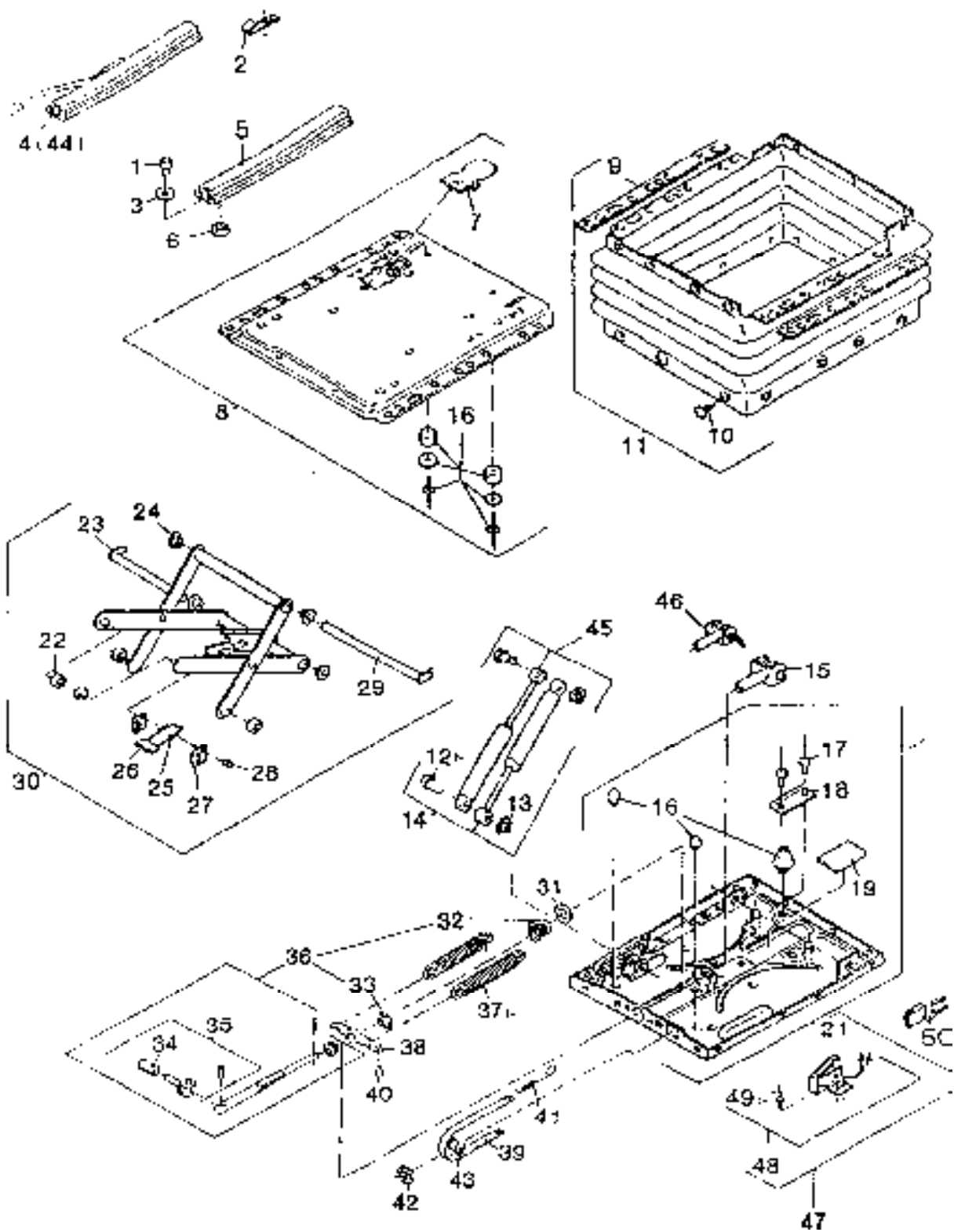
SEAT BREAKDOWN

LIST OF PARTS

ITEM	RANSOMES PART NO	DESCRIPTION 	QTY
45	A819972	PIN	1
46	A819973	ADJUSTING SPINDLE	1
47	A819974	WASHER	1
48	N/A	PLUG	2
49	A819955	ARM REST RH	1
50	N/A	SCREW	2
51	N/A	SUPPORT RH	1
52	N/A	PIN	2
53	A819985	ARM REST ASSY. RH	1
54	A817363	ARM REST LH	1
55	N/A	SUPPORT LH	1
56	A819986	ARM REST ASSY. LH	1
59	N/A	COVER ASSY	1
60	N/A	SCREW	1
61	N/A	SEAT BELT FIXED	1
62	N/A	SEAT BELT REEL	1
63	N/A	SCREW	
64	N/A	WASHER	


* Not Illustrated

RANSOMES
FAIRWAY 250 / 305 / 405



SEAT SUSPENSION BREAKDOWN DS85H

LIST OF PARTS

ITEM	RANSOMES PART NO	DESCRIPTION 	QTY
1	A817364	SCREW	6
2	A817365	STOP	1
3	A817366	WASHER	2
4	A819964	SLIDE WITH LEVER	1
5	A819975	SLIDE	1
6	A817367	NUT	6
7	A817368	COVER	1
8	A817369	BASE ASSY.	1
9	A817370	PLATE	2
10	A819979	PIN	21
11	A819984	GAITER ASSY.	1
12	A817371	PIN	2
13	A817372	E CLIP	2
14	A819968	DAMPER ASSY	1
16	A817373	BUFFER ASSY.	1
17	A817374	RIVET	2
18	A817375	RUNNER	1
19	A817376	PLATE	1
20	A817377	SUSPENSION ASSY.	1
22	A817378	ROLLER	4
23	A817379	PIN	1
24	A817380	BUSH	4
25	A817381	SPRING	2
26	A817382	PLATE	1
27	A817383	PLATE	2
28	A817384	BOLT	1
29	A817385	PIN	1
30	A819990	HINGE	1
31	A817386	WASHER	1
32	A817387	BEARING	1
33	A817388	NUT	1
34	A817389	HANDLE	1
35	A817390	LEVER ASSY.	1
36	A819992	WEIGHT ADJUSTER	1
37	A819941	SPRING	2
38	A817391	SPRING HOOK	1
39	A817392	WEIGHT INDICATOR	1
40	A817393	STOP	1
41	A817394	SPRING	1
42	A817395	WINDOW	1
43	A817396	ROLLER	1
46	A817397	FORK	1
47	A817398	SPRING FRAME	1
48	A905448	MICROSWITCH	1
49	A817399	SCREW	2
50	A817400	CONNECTOR	1

* Not Illustrated



World Class Quality, Performance and Support

Equipment from Textron Turf Care and Specialty Products is built to exacting standards ensured by ISO 9001 registration at all our manufacturing locations.

A worldwide dealer network and factory-trained technicians backed by Textron Parts Xpress provide reliable, high-quality product support.



BOB-CAT BUNTON CUSHMAN JACOBSEN RANSOMES RYAN

Ransomes Jacobsen Limited
Ransomes Way, Ipswich, England, IP3 9QG
English Company Registration No. 1070731
www.textronturf.com